

# ИНСТРУКЦИЯ ПО СБОРКЕ И ЭКСПЛУАТАЦИИ

модульная серия мебели для кухни  
"ВАЛЕНСИЯ"

## Тумба с полкой Т-30

### Общие сведения.

- 1 Модули набора "ВАЛЕНСИЯ" изготовлены в соответствии с ГОСТ16371-93 из высококачественного материала - массива сосны.
- 2 Модули набора "ВАЛЕНСИЯ" поставляются в разобранном виде.

### Эксплуатация и уход.

- 1 Сохранность эксплуатационных и эстетических качеств мебели зависит от соблюдения условий хранения и правил эксплуатации.
- 2 Мебель рекомендуется эксплуатировать в помещении с температурой воздуха не ниже +10 °С и относительной влажностью 50-80%.
- 3 Следует оберегать мебель от механических повреждений, от попадания на ее поверхность воды, растворителей, щелочей.
- 4 При случайном попадании жидкости на поверхность немедленно протереть облитое место мягкой тканью.
- 5 Пыль с поверхности мебели удалять мягкой тканью.

### Общие положения

- 1 ВНИМАНИЕ: сборку должен осуществлять специалист.
- 2 Для сборки необходимо подготовить следующий инструмент: две отвертки с крестообразным и прямым шлицем, молоток, угольник, рулетку, уровень.
- 3 Освободить детали от упаковки.
- 4 Проверить наличие деталей и фурнитуры по комплектовочной ведомости
- 5 Во избежание порчи деталей сборку следует производить на упаковочной бумаге.
- 6 Молотком пользоваться через деревянный брусок.
- 7 Перед сборкой необходимо уточнить место установки изделия.
- 8 Сборку производить согласно нижеприведенной инструкции.

# ИНСТРУКЦИЯ ПО СБОРКЕ И ЭКСПЛУАТАЦИИ

модульная серия мебели для кухни  
"ВАЛЕНСИЯ"

## Тумба с полкой Т-30

### Общие сведения.

- 1 Модули набора "ВАЛЕНСИЯ" изготовлены в соответствии с ГОСТ16371-93 из высококачественного материала - массива сосны.
- 2 Модули набора "ВАЛЕНСИЯ" поставляются в разобранном виде.

### Эксплуатация и уход.

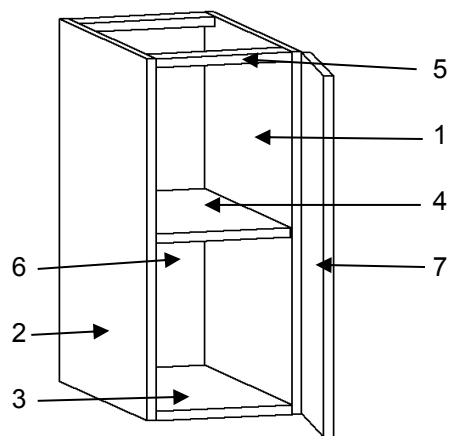
- 1 Сохранность эксплуатационных и эстетических качеств мебели зависит от соблюдения условий хранения и правил эксплуатации.
- 2 Мебель рекомендуется эксплуатировать в помещении с температурой воздуха не ниже +10 °С и относительной влажностью 50-80%.
- 3 Следует оберегать мебель от механических повреждений, от попадания на ее поверхность воды, растворителей, щелочей.
- 4 При случайном попадании жидкости на поверхность немедленно протереть облитое место мягкой тканью.
- 5 Пыль с поверхности мебели удалять мягкой тканью.

### Общие положения

- 1 ВНИМАНИЕ: сборку должен осуществлять специалист.
- 2 Для сборки необходимо подготовить следующий инструмент: две отвертки с крестообразным и прямым шлицем, молоток, угольник, рулетку, уровень.
- 3 Освободить детали от упаковки.
- 4 Проверить наличие деталей и фурнитуры по комплектовочной ведомости
- 5 Во избежание порчи деталей сборку следует производить на упаковочной бумаге.
- 6 Молотком пользоваться через деревянный брусок.
- 7 Перед сборкой необходимо уточнить место установки изделия.
- 8 Сборку производить согласно нижеприведенной инструкции.

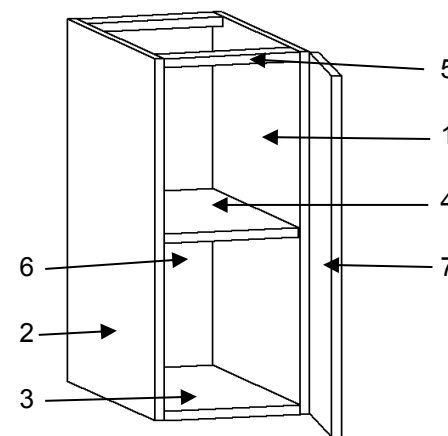
### Порядок сборки

- 1 Присоедините к крышке нижней (3) регулируемые опоры.
- 2 Присоедините к правой боковине (1) ответные планки.
- 3 Соедините правую, левую боковины (1,2) с крышкой нижней (3) и поперечинами (5) при помощи конфирматов.
- 4 К собранной конструкции прикрутите заднюю стенку (6) при помощи саморезов.
- 5 Вставьте полкодержатели в соответствующие отверстия.
- 6 Установите тумбу на отведенное место, выровняйте по уровню и соедините с остальными элементами.
- 7 К фасаду (7) присоедините петли при помощи саморезов а также ручку при помощи винтов.
- 8 Прикрепите фасад к боковине и отрегулируйте его положение.
- 9 Установите полку на полкодержатели.



### Порядок сборки

- 1 Присоедините к крышке нижней (3) регулируемые опоры.
- 2 Присоедините к правой боковине (1) ответные планки.
- 3 Соедините правую, левую боковины (1,2) с крышкой нижней (3) и поперечинами (5) при помощи конфирматов.
- 4 К собранной конструкции прикрутите заднюю стенку (6) при помощи саморезов.
- 5 Вставьте полкодержатели в соответствующие отверстия.
- 6 Установите тумбу на отведенное место, выровняйте по уровню и соедините с остальными элементами.
- 7 К фасаду (7) присоедините петли при помощи саморезов а также ручку при помощи винтов.
- 8 Прикрепите фасад к боковине и отрегулируйте его положение.
- 9 Установите полку на полкодержатели.



Комплектовочная ведомость щитов

№	наименование	габариты, мм			кол-во
		выс.	шир.	глуб.	
1	Боковина правая	710	520	18	1
2	Боковина левая	710	520	18	1
3	Крышка нижняя	264	520	18	1
4	Полка	263	510	18	1
5	Поперечина	264	72	18	2
6	Стенка задняя	700	290	4	1
7	Фасад	708	296	20	1

Комплектовочная ведомость щитов

№	наименование	габариты, мм			кол-во
		выс.	шир.	глуб.	
1	Боковина правая	710	520	18	1
2	Боковина левая	710	520	18	1
3	Крышка нижняя	264	520	18	1
4	Полка	263	510	18	1
5	Поперечина	264	72	18	2
6	Стенка задняя	700	290	4	1
7	Фасад	708	296	20	1

# ИНСТРУКЦИЯ ПО СБОРКЕ И ЭКСПЛУАТАЦИИ

модульная серия мебели для кухни  
"ВАЛЕНСИЯ"

## Тумба с полкой Т-40

### Общие сведения.

- 1 Модули набора "ВАЛЕНСИЯ" изготовлены в соответствии с ГОСТ16371-93 из высококачественного материала - массива сосны.
- 2 Модули набора "ВАЛЕНСИЯ" поставляются в разобранном виде.

### Эксплуатация и уход.

- 1 Сохранность эксплуатационных и эстетических качеств мебели зависит от соблюдения условий хранения и правил эксплуатации.
- 2 Мебель рекомендуется эксплуатировать в помещении с температурой воздуха не ниже +10 °С и относительной влажностью 50-80%.
- 3 Следует оберегать мебель от механических повреждений, от попадания на ее поверхность воды, растворителей, щелочей.
- 4 При случайном попадании жидкости на поверхность немедленно протереть облитое место мягкой тканью.
- 5 Пыль с поверхности мебели удалять мягкой тканью.

### Общие положения

- 1 ВНИМАНИЕ: сборку должен осуществлять специалист.
- 2 Для сборки необходимо подготовить следующий инструмент: две отвертки с крестообразным и прямым шлицем, молоток, угольник, рулетку, уровень.
- 3 Освободить детали от упаковки.
- 4 Проверить наличие деталей и фурнитуры по комплектовочной ведомости
- 5 Во избежание порчи деталей сборку следует производить на упаковочной бумаге.
- 6 Молотком пользоваться через деревянный брусок.
- 7 Перед сборкой необходимо уточнить место установки изделия.
- 8 Сборку производить согласно нижеприведенной инструкции.

# ИНСТРУКЦИЯ ПО СБОРКЕ И ЭКСПЛУАТАЦИИ

модульная серия мебели для кухни  
"ВАЛЕНСИЯ"

## Тумба с полкой Т-40

### Общие сведения.

- 1 Модули набора "ВАЛЕНСИЯ" изготовлены в соответствии с ГОСТ16371-93 из высококачественного материала - массива сосны.
- 2 Модули набора "ВАЛЕНСИЯ" поставляются в разобранном виде.

### Эксплуатация и уход.

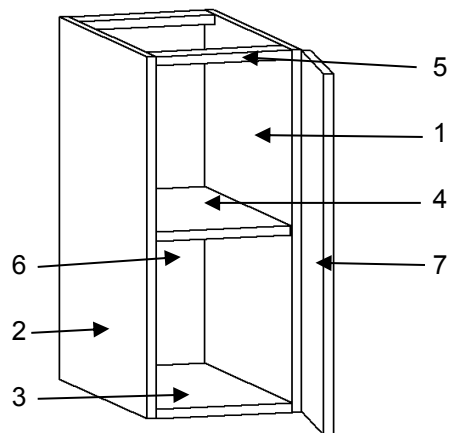
- 1 Сохранность эксплуатационных и эстетических качеств мебели зависит от соблюдения условий хранения и правил эксплуатации.
- 2 Мебель рекомендуется эксплуатировать в помещении с температурой воздуха не ниже +10 °С и относительной влажностью 50-80%.
- 3 Следует оберегать мебель от механических повреждений, от попадания на ее поверхность воды, растворителей, щелочей.
- 4 При случайном попадании жидкости на поверхность немедленно протереть облитое место мягкой тканью.
- 5 Пыль с поверхности мебели удалять мягкой тканью.

### Общие положения

- 1 ВНИМАНИЕ: сборку должен осуществлять специалист.
- 2 Для сборки необходимо подготовить следующий инструмент: две отвертки с крестообразным и прямым шлицем, молоток, угольник, рулетку, уровень.
- 3 Освободить детали от упаковки.
- 4 Проверить наличие деталей и фурнитуры по комплектовочной ведомости
- 5 Во избежание порчи деталей сборку следует производить на упаковочной бумаге.
- 6 Молотком пользоваться через деревянный брусок.
- 7 Перед сборкой необходимо уточнить место установки изделия.
- 8 Сборку производить согласно нижеприведенной инструкции.

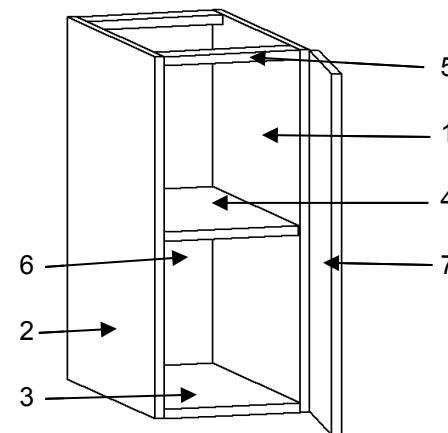
### Порядок сборки

- 1 Присоедините к крышке нижней (3) регулируемые опоры.
- 2 Присоедините к правой боковине (1) ответные планки.
- 3 Соедините правую, левую боковины (1,2) с крышкой нижней (3) и поперечинами (5) при помощи конфирматов.
- 4 К собранной конструкции прикрутите заднюю стенку (6) при помощи саморезов.
- 5 Вставьте полкодержатели в соответствующие отверстия.
- 6 Установите тумбу на отведенное место, выровняйте по уровню и соедините с остальными элементами.
- 7 К фасаду (7) присоедините петли при помощи саморезов а также ручку при помощи винтов.
- 8 Прикрепите фасад к боковине и отрегулируйте его положение.
- 9 Установите полку на полкодержатели.



### Порядок сборки

- 1 Присоедините к крышке нижней (3) регулируемые опоры.
- 2 Присоедините к правой боковине (1) ответные планки.
- 3 Соедините правую, левую боковины (1,2) с крышкой нижней (3) и поперечинами (5) при помощи конфирматов.
- 4 К собранной конструкции прикрутите заднюю стенку (6) при помощи саморезов.
- 5 Вставьте полкодержатели в соответствующие отверстия.
- 6 Установите тумбу на отведенное место, выровняйте по уровню и соедините с остальными элементами.
- 7 К фасаду (7) присоедините петли при помощи саморезов а также ручку при помощи винтов.
- 8 Прикрепите фасад к боковине и отрегулируйте его положение.
- 9 Установите полку на полкодержатели.



Комплектовочная ведомость щитов

№	наименование	габариты, мм			кол-во
		выс.	шир.	глуб.	
1	Боковина правая	710	520	18	1
2	Боковина левая	710	520	18	1
3	Крышка нижняя	364	520	18	1
4	Полка	363	510	18	1
5	Поперечина	364	72	18	2
6	Стенка задняя	700	390	4	1
7	Фасад	708	396	20	1

Комплектовочная ведомость щитов

№	наименование	габариты, мм			кол-во
		выс.	шир.	глуб.	
1	Боковина правая	710	520	18	1
2	Боковина левая	710	520	18	1
3	Крышка нижняя	364	520	18	1
4	Полка	363	510	18	1
5	Поперечина	364	72	18	2
6	Стенка задняя	700	390	4	1
7	Фасад	708	396	20	1

# ИНСТРУКЦИЯ ПО СБОРКЕ И ЭКСПЛУАТАЦИИ

модульная серия мебели для кухни  
"ВАЛЕНСИЯ"

## Тумба с полкой Т-45

### Общие сведения.

- 1 Модули набора "ВАЛЕНСИЯ" изготовлены в соответствии с ГОСТ16371-93 из высококачественного материала - массива сосны.
- 2 Модули набора "ВАЛЕНСИЯ" поставляются в разобранном виде.

### Эксплуатация и уход.

- 1 Сохранность эксплуатационных и эстетических качеств мебели зависит от соблюдения условий хранения и правил эксплуатации.
- 2 Мебель рекомендуется эксплуатировать в помещении с температурой воздуха не ниже +10 °С и относительной влажностью 50-80%.
- 3 Следует оберегать мебель от механических повреждений, от попадания на ее поверхность воды, растворителей, щелочей.
- 4 При случайном попадании жидкости на поверхность немедленно протереть облитое место мягкой тканью.
- 5 Пыль с поверхности мебели удалять мягкой тканью.

### Общие положения

- 1 ВНИМАНИЕ: сборку должен осуществлять специалист.
- 2 Для сборки необходимо подготовить следующий инструмент: две отвертки с крестообразным и прямым шлицем, молоток, угольник, рулетку, уровень.
- 3 Освободить детали от упаковки.
- 4 Проверить наличие деталей и фурнитуры по комплектовочной ведомости
- 5 Во избежание порчи деталей сборку следует производить на упаковочной бумаге.
- 6 Молотком пользоваться через деревянный брусок.
- 7 Перед сборкой необходимо уточнить место установки изделия.
- 8 Сборку производить согласно нижеприведенной инструкции.

# ИНСТРУКЦИЯ ПО СБОРКЕ И ЭКСПЛУАТАЦИИ

модульная серия мебели для кухни  
"ВАЛЕНСИЯ"

## Тумба с полкой Т-45

### Общие сведения.

- 1 Модули набора "ВАЛЕНСИЯ" изготовлены в соответствии с ГОСТ16371-93 из высококачественного материала - массива сосны.
- 2 Модули набора "ВАЛЕНСИЯ" поставляются в разобранном виде.

### Эксплуатация и уход.

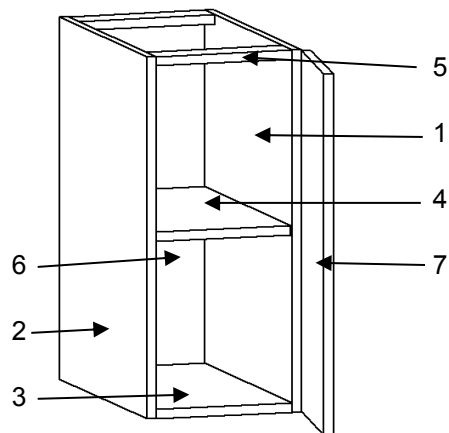
- 1 Сохранность эксплуатационных и эстетических качеств мебели зависит от соблюдения условий хранения и правил эксплуатации.
- 2 Мебель рекомендуется эксплуатировать в помещении с температурой воздуха не ниже +10 °С и относительной влажностью 50-80%.
- 3 Следует оберегать мебель от механических повреждений, от попадания на ее поверхность воды, растворителей, щелочей.
- 4 При случайном попадании жидкости на поверхность немедленно протереть облитое место мягкой тканью.
- 5 Пыль с поверхности мебели удалять мягкой тканью.

### Общие положения

- 1 ВНИМАНИЕ: сборку должен осуществлять специалист.
- 2 Для сборки необходимо подготовить следующий инструмент: две отвертки с крестообразным и прямым шлицем, молоток, угольник, рулетку, уровень.
- 3 Освободить детали от упаковки.
- 4 Проверить наличие деталей и фурнитуры по комплектовочной ведомости
- 5 Во избежание порчи деталей сборку следует производить на упаковочной бумаге.
- 6 Молотком пользоваться через деревянный брусок.
- 7 Перед сборкой необходимо уточнить место установки изделия.
- 8 Сборку производить согласно нижеприведенной инструкции.

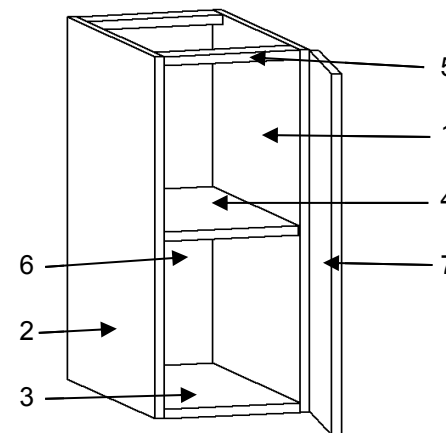
### Порядок сборки

- 1 Присоедините к крышке нижней (3) регулируемые опоры.
- 2 Присоедините к правой боковине (1) ответные планки.
- 3 Соедините правую, левую боковины (1,2) с крышкой нижней (3) и поперечинами (5) при помощи конфирматов.
- 4 К собранной конструкции прикрутите заднюю стенку (6) при помощи саморезов.
- 5 Вставьте полкодержатели в соответствующие отверстия.
- 6 Установите тумбу на отведенное место, выровняйте по уровню и соедините с остальными элементами.
- 7 К фасаду (7) присоедините петли при помощи саморезов а также ручку при помощи винтов.
- 8 Прикрепите фасад к боковине и отрегулируйте его положение.
- 9 Установите полку на полкодержатели.



### Порядок сборки

- 1 Присоедините к крышке нижней (3) регулируемые опоры.
- 2 Присоедините к правой боковине (1) ответные планки.
- 3 Соедините правую, левую боковины (1,2) с крышкой нижней (3) и поперечинами (5) при помощи конфирматов.
- 4 К собранной конструкции прикрутите заднюю стенку (6) при помощи саморезов.
- 5 Вставьте полкодержатели в соответствующие отверстия.
- 6 Установите тумбу на отведенное место, выровняйте по уровню и соедините с остальными элементами.
- 7 К фасаду (7) присоедините петли при помощи саморезов а также ручку при помощи винтов.
- 8 Прикрепите фасад к боковине и отрегулируйте его положение.
- 9 Установите полку на полкодержатели.



Комплектовочная ведомость щитов

№	наименование	габариты, мм			кол-во
		выс.	шир.	глуб.	
1	Боковина правая	710	520	18	1
2	Боковина левая	710	520	18	1
3	Крышка нижняя	414	520	18	1
4	Полка	413	510	18	1
5	Поперечина	414	72	18	2
6	Стенка задняя	700	440	4	1
7	Фасад	708	446	20	1

Комплектовочная ведомость щитов

№	наименование	габариты, мм			кол-во
		выс.	шир.	глуб.	
1	Боковина правая	710	520	18	1
2	Боковина левая	710	520	18	1
3	Крышка нижняя	414	520	18	1
4	Полка	413	510	18	1
5	Поперечина	414	72	18	2
6	Стенка задняя	700	440	4	1
7	Фасад	708	446	20	1

# ИНСТРУКЦИЯ ПО СБОРКЕ И ЭКСПЛУАТАЦИИ

модульная серия мебели для кухни  
"ВАЛЕНСИЯ"

## Тумба с полкой Т-60

### Общие сведения.

- 1 Модули набора "ВАЛЕНСИЯ" изготовлены в соответствии с ГОСТ16371-93 из высококачественного материала - массива сосны.
- 2 Модули набора "ВАЛЕНСИЯ" поставляются в разобранном виде.

### Эксплуатация и уход.

- 1 Сохранность эксплуатационных и эстетических качеств мебели зависит от соблюдения условий хранения и правил эксплуатации.
- 2 Мебель рекомендуется эксплуатировать в помещении с температурой воздуха не ниже +10 °С и относительной влажностью 50-80%.
- 3 Следует оберегать мебель от механических повреждений, от попадания на ее поверхность воды, растворителей, щелочей.
- 4 При случайном попадании жидкости на поверхность немедленно протереть облитое место мягкой тканью.
- 5 Пыль с поверхности мебели удалять мягкой тканью.

### Общие положения

- 1 ВНИМАНИЕ: сборку должен осуществлять специалист.
- 2 Для сборки необходимо подготовить следующий инструмент: две отвертки с крестообразным и прямым шлицем, молоток, угольник, рулетку, уровень.
- 3 Освободить детали от упаковки.
- 4 Проверить наличие деталей и фурнитуры по комплектовочной ведомости
- 5 Во избежание порчи деталей сборку следует производить на упаковочной бумаге.
- 6 Молотком пользоваться через деревянный брусок.
- 7 Перед сборкой необходимо уточнить место установки изделия.
- 8 Сборку производить согласно нижеприведенной инструкции.

# ИНСТРУКЦИЯ ПО СБОРКЕ И ЭКСПЛУАТАЦИИ

модульная серия мебели для кухни  
"ВАЛЕНСИЯ"

## Тумба с полкой Т-60

### Общие сведения.

- 1 Модули набора "ВАЛЕНСИЯ" изготовлены в соответствии с ГОСТ16371-93 из высококачественного материала - массива сосны.
- 2 Модули набора "ВАЛЕНСИЯ" поставляются в разобранном виде.

### Эксплуатация и уход.

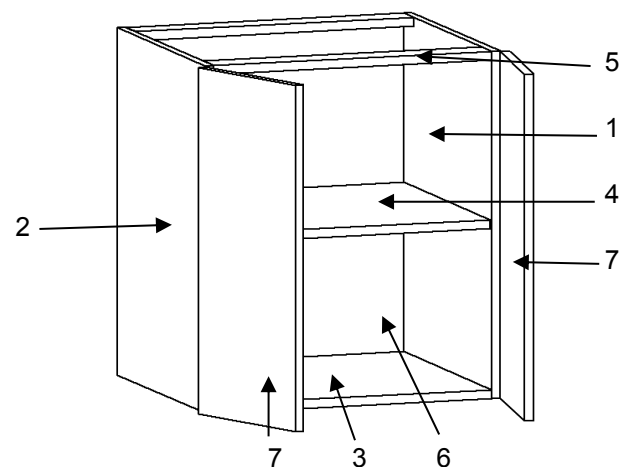
- 1 Сохранность эксплуатационных и эстетических качеств мебели зависит от соблюдения условий хранения и правил эксплуатации.
- 2 Мебель рекомендуется эксплуатировать в помещении с температурой воздуха не ниже +10 °С и относительной влажностью 50-80%.
- 3 Следует оберегать мебель от механических повреждений, от попадания на ее поверхность воды, растворителей, щелочей.
- 4 При случайном попадании жидкости на поверхность немедленно протереть облитое место мягкой тканью.
- 5 Пыль с поверхности мебели удалять мягкой тканью.

### Общие положения

- 1 ВНИМАНИЕ: сборку должен осуществлять специалист.
- 2 Для сборки необходимо подготовить следующий инструмент: две отвертки с крестообразным и прямым шлицем, молоток, угольник, рулетку, уровень.
- 3 Освободить детали от упаковки.
- 4 Проверить наличие деталей и фурнитуры по комплектовочной ведомости
- 5 Во избежание порчи деталей сборку следует производить на упаковочной бумаге.
- 6 Молотком пользоваться через деревянный брусок.
- 7 Перед сборкой необходимо уточнить место установки изделия.
- 8 Сборку производить согласно нижеприведенной инструкции.

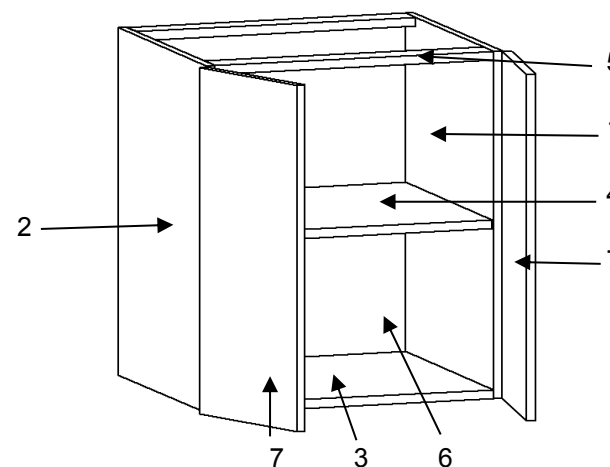
### Порядок сборки

- 1 Присоедините к крышке нижней (3) регулируемые опоры.
- 2 Присоедините к правой боковине (1) ответные планки.
- 3 Соедините правую, левую боковины (1,2) с крышкой нижней (3) и поперечинами (5) при помощи конфирматов.
- 4 К собранной конструкции прикрутите заднюю стенку (6) при помощи саморезов.
- 5 Вставьте полкодержатели в соответствующие отверстия.
- 6 Установите тумбу на отведенное место, выровняйте по уровню и соедините с остальными элементами.
- 7 К фасаду (7) присоедините петли при помощи саморезов а также ручку при помощи винтов.
- 8 Прикрепите фасад к боковине и отрегулируйте его положение.
- 9 Установите полку на полкодержатели.



### Порядок сборки

- 1 Присоедините к крышке нижней (3) регулируемые опоры.
- 2 Присоедините к правой боковине (1) ответные планки.
- 3 Соедините правую, левую боковины (1,2) с крышкой нижней (3) и поперечинами (5) при помощи конфирматов.
- 4 К собранной конструкции прикрутите заднюю стенку (6) при помощи саморезов.
- 5 Вставьте полкодержатели в соответствующие отверстия.
- 6 Установите тумбу на отведенное место, выровняйте по уровню и соедините с остальными элементами.
- 7 К фасаду (7) присоедините петли при помощи саморезов а также ручку при помощи винтов.
- 8 Прикрепите фасад к боковине и отрегулируйте его положение.
- 9 Установите полку на полкодержатели.



Комплектовочная ведомость щитов

№	наименование	габариты, мм			кол-во
		выс.	шир.	глуб.	
1	Боковина правая	710	520	18	1
2	Боковина левая	710	520	18	1
3	Крышка нижняя	564	520	18	1
4	Полка	563	510	18	1
5	Поперечина	564	72	18	2
6	Стенка задняя	700	590	4	1
7	Фасад	708	296	20	2

Комплектовочная ведомость щитов

№	наименование	габариты, мм			кол-во
		выс.	шир.	глуб.	
1	Боковина правая	710	520	18	1
2	Боковина левая	710	520	18	1
3	Крышка нижняя	564	520	18	1
4	Полка	563	510	18	1
5	Поперечина	564	72	18	2
6	Стенка задняя	700	590	4	1
7	Фасад	708	296	20	2



# ИНСТРУКЦИЯ ПО СБОРКЕ И ЭКСПЛУАТАЦИИ

модульная серия мебели для кухни  
"ВАЛЕНСИЯ"

## Тумба с полкой Т-80

### Общие сведения.

- 1 Модули набора "ВАЛЕНСИЯ" изготовлены в соответствии с ГОСТ16371-93 из высококачественного материала - массива сосны.
- 2 Модули набора "ВАЛЕНСИЯ" поставляются в разобранном виде.

### Эксплуатация и уход.

- 1 Сохранность эксплуатационных и эстетических качеств мебели зависит от соблюдения условий хранения и правил эксплуатации.
- 2 Мебель рекомендуется эксплуатировать в помещении с температурой воздуха не ниже +10 °С и относительной влажностью 50-80%.
- 3 Следует оберегать мебель от механических повреждений, от попадания на ее поверхность воды, растворителей, щелочей.
- 4 При случайном попадании жидкости на поверхность немедленно протереть облитое место мягкой тканью.
- 5 Пыль с поверхности мебели удалять мягкой тканью.

### Общие положения

- 1 ВНИМАНИЕ: сборку должен осуществлять специалист.
- 2 Для сборки необходимо подготовить следующий инструмент: две отвертки с крестообразным и прямым шлицем, молоток, угольник, рулетку, уровень.
- 3 Освободить детали от упаковки.
- 4 Проверить наличие деталей и фурнитуры по комплектовочной ведомости
- 5 Во избежание порчи деталей сборку следует производить на упаковочной бумаге.
- 6 Молотком пользоваться через деревянный брусок.
- 7 Перед сборкой необходимо уточнить место установки изделия.
- 8 Сборку производить согласно нижеприведенной инструкции.

# ИНСТРУКЦИЯ ПО СБОРКЕ И ЭКСПЛУАТАЦИИ

модульная серия мебели для кухни  
"ВАЛЕНСИЯ"

## Тумба с полкой Т-80

### Общие сведения.

- 1 Модули набора "ВАЛЕНСИЯ" изготовлены в соответствии с ГОСТ16371-93 из высококачественного материала - массива сосны.
- 2 Модули набора "ВАЛЕНСИЯ" поставляются в разобранном виде.

### Эксплуатация и уход.

- 1 Сохранность эксплуатационных и эстетических качеств мебели зависит от соблюдения условий хранения и правил эксплуатации.
- 2 Мебель рекомендуется эксплуатировать в помещении с температурой воздуха не ниже +10 °С и относительной влажностью 50-80%.
- 3 Следует оберегать мебель от механических повреждений, от попадания на ее поверхность воды, растворителей, щелочей.
- 4 При случайном попадании жидкости на поверхность немедленно протереть облитое место мягкой тканью.
- 5 Пыль с поверхности мебели удалять мягкой тканью.

### Общие положения

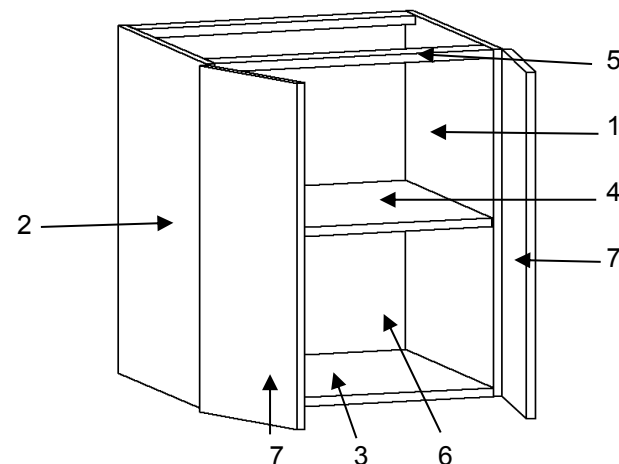
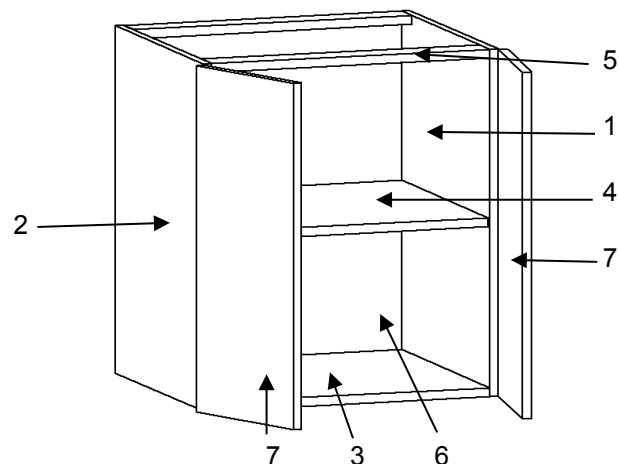
- 1 ВНИМАНИЕ: сборку должен осуществлять специалист.
- 2 Для сборки необходимо подготовить следующий инструмент: две отвертки с крестообразным и прямым шлицем, молоток, угольник, рулетку, уровень.
- 3 Освободить детали от упаковки.
- 4 Проверить наличие деталей и фурнитуры по комплектовочной ведомости
- 5 Во избежание порчи деталей сборку следует производить на упаковочной бумаге.
- 6 Молотком пользоваться через деревянный брусок.
- 7 Перед сборкой необходимо уточнить место установки изделия.
- 8 Сборку производить согласно нижеприведенной инструкции.

### Порядок сборки

- 1 Присоедините к крышке нижней (3) регулируемые опоры.
- 2 Присоедините к правой боковине (1) ответные планки.
- 3 Соедините правую, левую боковины (1,2) с крышкой нижней (3) и поперечинами (5) при помощи конфирматов.
- 4 К собранной конструкции прикрутите заднюю стенку (6) при помощи саморезов.
- 5 Вставьте полкодержатели в соответствующие отверстия.
- 6 Установите тумбу на отведенное место, выровняйте по уровню и соедините с остальными элементами.
- 7 К фасаду (7) присоедините петли при помощи саморезов а также ручку при помощи винтов.
- 8 Прикрепите фасад к боковине и отрегулируйте его положение.
- 9 Установите полку на полкодержатели.

### Порядок сборки

- 1 Присоедините к крышке нижней (3) регулируемые опоры.
- 2 Присоедините к правой боковине (1) ответные планки.
- 3 Соедините правую, левую боковины (1,2) с крышкой нижней (3) и поперечинами (5) при помощи конфирматов.
- 4 К собранной конструкции прикрутите заднюю стенку (6) при помощи саморезов.
- 5 Вставьте полкодержатели в соответствующие отверстия.
- 6 Установите тумбу на отведенное место, выровняйте по уровню и соедините с остальными элементами.
- 7 К фасаду (7) присоедините петли при помощи саморезов а также ручку при помощи винтов.
- 8 Прикрепите фасад к боковине и отрегулируйте его положение.
- 9 Установите полку на полкодержатели.



Комплектовочная ведомость щитов

№	наименование	габариты, мм			кол-во
		выс.	шир.	глуб.	
1	Боковина правая	710	520	18	1
2	Боковина левая	710	520	18	1
3	Крышка нижняя	764	520	18	1
4	Полка	763	510	18	1
5	Поперечина	764	72	18	2
6	Стенка задняя	700	790	4	1
7	Фасад	708	396	20	2

Комплектовочная ведомость щитов

№	наименование	габариты, мм			кол-во
		выс.	шир.	глуб.	
1	Боковина правая	710	520	18	1
2	Боковина левая	710	520	18	1
3	Крышка нижняя	764	520	18	1
4	Полка	763	510	18	1
5	Поперечина	764	72	18	2
6	Стенка задняя	700	790	4	1
7	Фасад	708	396	20	2

# ИНСТРУКЦИЯ ПО СБОРКЕ И ЭКСПЛУАТАЦИИ

модульная серия мебели для кухни  
"ВАЛЕНСИЯ"

## Тумба угловая ТУ-100

### Общие сведения.

- 1 Модули набора "ВАЛЕНСИЯ" изготовлены в соответствии с ГОСТ16371-93 из высококачественного материала - массива сосны.
- 2 Модули набора "ВАЛЕНСИЯ" поставляются в разобранном виде.

### Эксплуатация и уход.

- 1 Сохранность эксплуатационных и эстетических качеств мебели зависит от соблюдения условий хранения и правил эксплуатации.
- 2 Мебель рекомендуется эксплуатировать в помещении с температурой воздуха не ниже +10 °С и относительной влажностью 50-80%.
- 3 Следует оберегать мебель от механических повреждений, от попадания на ее поверхность воды, растворителей, щелочей.
- 4 При случайном попадании жидкости на поверхность немедленно протереть облитое место мягкой тканью.
- 5 Пыль с поверхности мебели удалять мягкой тканью.

### Общие положения

- 1 ВНИМАНИЕ: сборку должен осуществлять специалист.
- 2 Для сборки необходимо подготовить следующий инструмент: две отвертки с крестообразным и прямым шлицем, молоток, угольник, рулетку, уровень.
- 3 Освободить детали от упаковки.
- 4 Проверить наличие деталей и фурнитуры по комплектовочной ведомости
- 5 Во избежание порчи деталей сборку следует производить на упаковочной бумаге.
- 6 Молотком пользоваться через деревянный брусок.
- 7 Перед сборкой необходимо уточнить место установки изделия.
- 8 Сборку производить согласно нижеприведенной инструкции.

# ИНСТРУКЦИЯ ПО СБОРКЕ И ЭКСПЛУАТАЦИИ

модульная серия мебели для кухни  
"ВАЛЕНСИЯ"

## Тумба угловая ТУ-100

### Общие сведения.

- 1 Модули набора "ВАЛЕНСИЯ" изготовлены в соответствии с ГОСТ16371-93 из высококачественного материала - массива сосны.
- 2 Модули набора "ВАЛЕНСИЯ" поставляются в разобранном виде.

### Эксплуатация и уход.

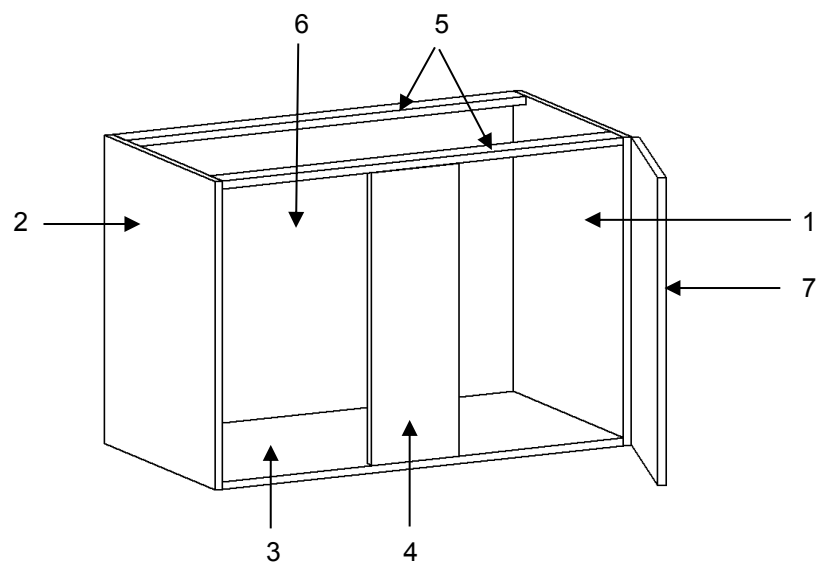
- 1 Сохранность эксплуатационных и эстетических качеств мебели зависит от соблюдения условий хранения и правил эксплуатации.
- 2 Мебель рекомендуется эксплуатировать в помещении с температурой воздуха не ниже +10 °С и относительной влажностью 50-80%.
- 3 Следует оберегать мебель от механических повреждений, от попадания на ее поверхность воды, растворителей, щелочей.
- 4 При случайном попадании жидкости на поверхность немедленно протереть облитое место мягкой тканью.
- 5 Пыль с поверхности мебели удалять мягкой тканью.

### Общие положения

- 1 ВНИМАНИЕ: сборку должен осуществлять специалист.
- 2 Для сборки необходимо подготовить следующий инструмент: две отвертки с крестообразным и прямым шлицем, молоток, угольник, рулетку, уровень.
- 3 Освободить детали от упаковки.
- 4 Проверить наличие деталей и фурнитуры по комплектовочной ведомости
- 5 Во избежание порчи деталей сборку следует производить на упаковочной бумаге.
- 6 Молотком пользоваться через деревянный брусок.
- 7 Перед сборкой необходимо уточнить место установки изделия.
- 8 Сборку производить согласно нижеприведенной инструкции.

### Порядок сборки

- 1 Присоедините к крышке нижней (3) регулируемые опоры.
- 2 Присоедините к правой (1) или левой (2) боковине ответные планки.
- 3 Соедините правую, левую боковины (1,2) с крышкой нижней (3) и поперечинами (5) при помощи конфирматов.
- 4 К передней поперечине (5) и крышке нижней (3) прикрутите стойку (4).
- 5 К собранной конструкции прикрутите заднюю стенку (6) при помощи саморезов.
- 6 Установите тумбу на отведенное место, выровняйте по уровню и соедините с остальными элементами.
- 7 К фасаду (7) присоедините петли при помощи саморезов а также ручку при помощи винтов.
- 8 Прикрепите фасад к боковине и отрегулируйте его положение.

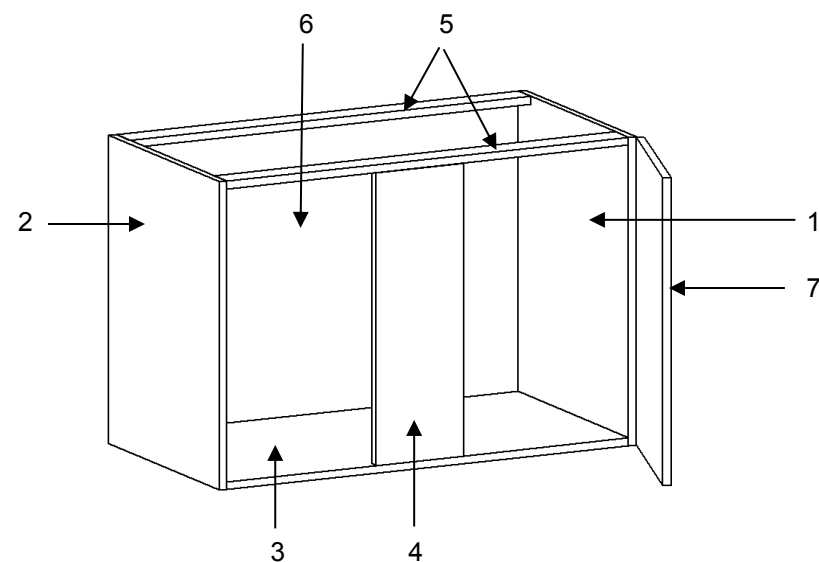


Комплектовочная ведомость щитов

№	наименование	габариты, мм			кол-во
		выс.	шир.	глуб.	
1	Боковина правая	710	520	18	1
2	Боковина левая	710	520	18	1
3	Крышка нижняя	964	520	18	1
4	Стойка	710	200	18	1
5	Планка	964	72	18	2
6	Брусок доборный	710	50	36	1
8	Фасад	708	396	20	1

### Порядок сборки

- 1 Присоедините к крышке нижней (3) регулируемые опоры.
- 2 Присоедините к правой (1) или левой (2) боковине ответные планки.
- 3 Соедините правую, левую боковины (1,2) с крышкой нижней (3) и поперечинами (5) при помощи конфирматов.
- 4 К передней поперечине (5) и крышке нижней (3) прикрутите стойку (4).
- 5 К собранной конструкции прикрутите заднюю стенку (6) при помощи саморезов.
- 6 Установите тумбу на отведенное место, выровняйте по уровню и соедините с остальными элементами.
- 7 К фасаду (7) присоедините петли при помощи саморезов а также ручку при помощи винтов.
- 8 Прикрепите фасад к боковине и отрегулируйте его положение.



Комплектовочная ведомость щитов

№	наименование	габариты, мм			кол-во
		выс.	шир.	глуб.	
1	Боковина правая	710	520	18	1
2	Боковина левая	710	520	18	1
3	Крышка нижняя	964	520	18	1
4	Стойка	710	200	18	1
5	Планка	964	72	18	2
6	Брусок доборный	710	50	36	1
8	Фасад	708	396	20	1

# ИНСТРУКЦИЯ ПО СБОРКЕ И ЭКСПЛУАТАЦИИ

модульная серия мебели для кухни  
"ВАЛЕНСИЯ"

## Тумба-стеллаж ТС-30

### Общие сведения.

- 1 Модули набора "ВАЛЕНСИЯ" изготовлены в соответствии с ГОСТ16371-93 из высококачественного материала - массива сосны.
- 2 Модули набора "ВАЛЕНСИЯ" поставляются в разобранном виде.

### Эксплуатация и уход.

- 1 Сохранность эксплуатационных и эстетических качеств мебели зависит от соблюдения условий хранения и правил эксплуатации.
- 2 Мебель рекомендуется эксплуатировать в помещении с температурой воздуха не ниже +10 °С и относительной влажностью 50-80%.
- 3 Следует оберегать мебель от механических повреждений, от попадания на ее поверхность воды, растворителей, щелочей.
- 4 При случайном попадании жидкости на поверхность немедленно протереть облитое место мягкой тканью.
- 5 Пыль с поверхности мебели удалять мягкой тканью.

### Общие положения

- 1 ВНИМАНИЕ: сборку должен осуществлять специалист.
- 2 Для сборки необходимо подготовить следующий инструмент: две отвертки с крестообразным и прямым шлицем, молоток, угольник, рулетку, уровень.
- 3 Освободить детали от упаковки.
- 4 Проверить наличие деталей и фурнитуры по комплектовочной ведомости
- 5 Во избежание порчи деталей сборку следует производить на упаковочной бумаге.
- 6 Молотком пользоваться через деревянный брусок.
- 7 Перед сборкой необходимо уточнить место установки изделия.
- 8 Сборку производить согласно нижеприведенной инструкции.

# ИНСТРУКЦИЯ ПО СБОРКЕ И ЭКСПЛУАТАЦИИ

модульная серия мебели для кухни  
"ВАЛЕНСИЯ"

## Тумба-стеллаж ТС-30

### Общие сведения.

- 1 Модули набора "ВАЛЕНСИЯ" изготовлены в соответствии с ГОСТ16371-93 из высококачественного материала - массива сосны.
- 2 Модули набора "ВАЛЕНСИЯ" поставляются в разобранном виде.

### Эксплуатация и уход.

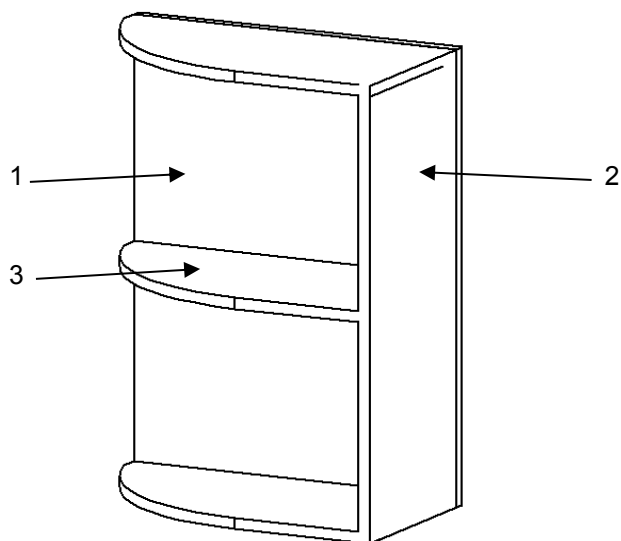
- 1 Сохранность эксплуатационных и эстетических качеств мебели зависит от соблюдения условий хранения и правил эксплуатации.
- 2 Мебель рекомендуется эксплуатировать в помещении с температурой воздуха не ниже +10 °С и относительной влажностью 50-80%.
- 3 Следует оберегать мебель от механических повреждений, от попадания на ее поверхность воды, растворителей, щелочей.
- 4 При случайном попадании жидкости на поверхность немедленно протереть облитое место мягкой тканью.
- 5 Пыль с поверхности мебели удалять мягкой тканью.

### Общие положения

- 1 ВНИМАНИЕ: сборку должен осуществлять специалист.
- 2 Для сборки необходимо подготовить следующий инструмент: две отвертки с крестообразным и прямым шлицем, молоток, угольник, рулетку, уровень.
- 3 Освободить детали от упаковки.
- 4 Проверить наличие деталей и фурнитуры по комплектовочной ведомости
- 5 Во избежание порчи деталей сборку следует производить на упаковочной бумаге.
- 6 Молотком пользоваться через деревянный брусок.
- 7 Перед сборкой необходимо уточнить место установки изделия.
- 8 Сборку производить согласно нижеприведенной инструкции.

### Порядок сборки

- 1 Присоедините к полке (3) регулируемые опоры.
- 2 Присоедините к боковине (1) стойку (2) при помощи конфирматов.
- 3 К собранной конструкции присоедините полки (3).
- 4 Установите тумбу на отведенное место, выровняйте по уровню и соедините с остальными элементами.

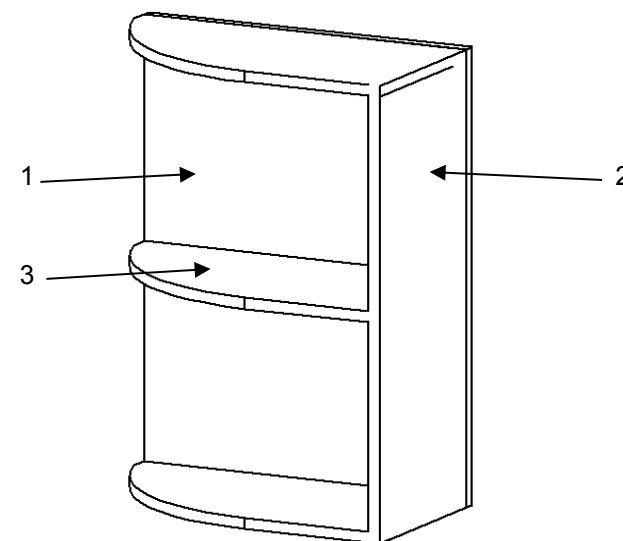


Комплектовочная ведомость щитов

№	наименование	габариты, мм			кол-во
		выс.	шир.	глуб.	
1	боковина	710	532	18	1
2	стойка	710	300	18	1
3	полка	530	280	18	3

### Порядок сборки

- 1 Присоедините к полке (3) регулируемые опоры.
- 2 Присоедините к боковине (1) стойку (2) при помощи конфирматов.
- 3 К собранной конструкции присоедините полки (3).
- 4 Установите тумбу на отведенное место, выровняйте по уровню и соедините с остальными элементами.



Комплектовочная ведомость щитов

№	наименование	габариты, мм			кол-во
		выс.	шир.	глуб.	
1	боковина	710	532	18	1
2	стойка	710	300	18	1
3	полка	530	280	18	3

# ИНСТРУКЦИЯ ПО СБОРКЕ И ЭКСПЛУАТАЦИИ

модульная серия мебели для кухни  
"ВАЛЕНСИЯ"

## Тумба с ящиками **ТЯ-40**

### Общие сведения.

- 1 Модули набора "ВАЛЕНСИЯ" изготовлены в соответствии с ГОСТ16371-93 из высококачественного материала - массива сосны.
- 2 Модули набора "ВАЛЕНСИЯ" поставляются в разобранном виде.

### Эксплуатация и уход.

- 1 Сохранность эксплуатационных и эстетических качеств мебели зависит от соблюдения условий хранения и правил эксплуатации.
- 2 Мебель рекомендуется эксплуатировать в помещении с температурой воздуха не ниже +10 °С и относительной влажностью 50-80%.
- 3 Следует оберегать мебель от механических повреждений, от попадания на ее поверхность воды, растворителей, щелочей.
- 4 При случайном попадании жидкости на поверхность немедленно протереть облитое место мягкой тканью.
- 5 Пыль с поверхности мебели удалять мягкой тканью.

### Общие положения

- 1 **ВНИМАНИЕ:** сборку должен осуществлять специалист.
- 2 Для сборки необходимо подготовить следующий инструмент: две отвертки с крестообразным и прямым шлицем, молоток, угольник, рулетку, уровень.
- 3 Освободить детали от упаковки.
- 4 Проверить наличие деталей и фурнитуры по комплекточной ведомости
- 5 Во избежание порчи деталей сборку следует производить на упаковочной бумаге.
- 6 Молотком пользоваться через деревянный брусок.
- 7 Перед сборкой необходимо уточнить место установки изделия.
- 8 Сборку производить согласно нижеприведенной инструкции.

# ИНСТРУКЦИЯ ПО СБОРКЕ И ЭКСПЛУАТАЦИИ

модульная серия мебели для кухни  
"ВАЛЕНСИЯ"

## Тумба с ящиками **ТЯ-40**

### Общие сведения.

- 1 Модули набора "ВАЛЕНСИЯ" изготовлены в соответствии с ГОСТ16371-93 из высококачественного материала - массива сосны.
- 2 Модули набора "ВАЛЕНСИЯ" поставляются в разобранном виде.

### Эксплуатация и уход.

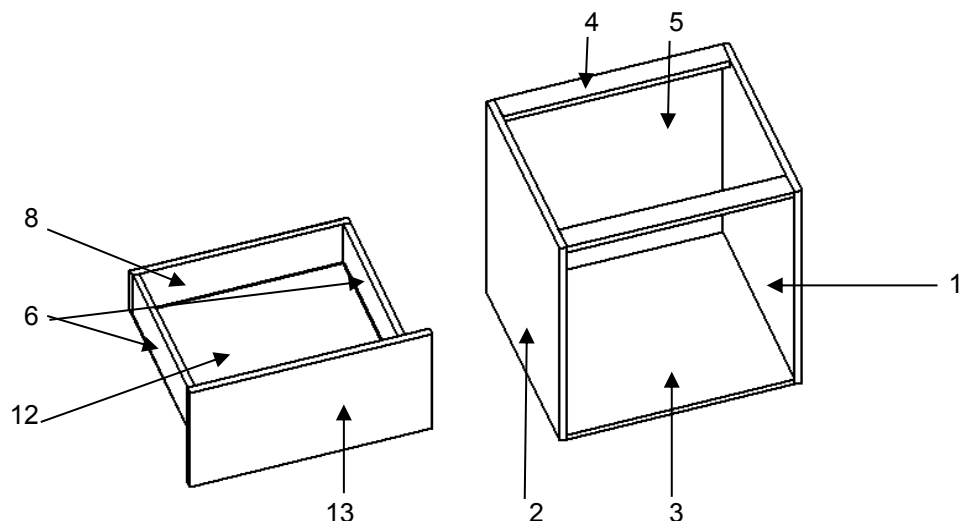
- 1 Сохранность эксплуатационных и эстетических качеств мебели зависит от соблюдения условий хранения и правил эксплуатации.
- 2 Мебель рекомендуется эксплуатировать в помещении с температурой воздуха не ниже +10 °С и относительной влажностью 50-80%.
- 3 Следует оберегать мебель от механических повреждений, от попадания на ее поверхность воды, растворителей, щелочей.
- 4 При случайном попадании жидкости на поверхность немедленно протереть облитое место мягкой тканью.
- 5 Пыль с поверхности мебели удалять мягкой тканью.

### Общие положения

- 1 **ВНИМАНИЕ:** сборку должен осуществлять специалист.
- 2 Для сборки необходимо подготовить следующий инструмент: две отвертки с крестообразным и прямым шлицем, молоток, угольник, рулетку, уровень.
- 3 Освободить детали от упаковки.
- 4 Проверить наличие деталей и фурнитуры по комплекточной ведомости
- 5 Во избежание порчи деталей сборку следует производить на упаковочной бумаге.
- 6 Молотком пользоваться через деревянный брусок.
- 7 Перед сборкой необходимо уточнить место установки изделия.
- 8 Сборку производить согласно нижеприведенной инструкции.

### Порядок сборки

- 1 Присоедините к крышке нижней (3) регулируемые опоры.
- 2 Присоедините к боковинам (1,2) направляющие для ящиков.
- 3 Соедините правую, левую боковины (1,2) с крышкой нижней (3) и поперечинами (4) при помощи конфирматов.
- 4 К собранной конструкции прикрутите заднюю стенку (5) при помощи саморезов.
- 5 Установите тумбу на отведенное место, выровняйте по уровню и соедините с остальными элементами.
- 6 Соберите ящики. Для этого соедините боковины (6) с задней стенкой (8), при помощи конфирматов, вставьте в пазы дно ящика (12). К собранной конструкции присоедините стенку переднюю (7). К полученному коробу прикрутите фасад (10) с предварительно присоединенной ручкой. Прикрутите направляющие к ящику.
- 7 Вставьте ящики в тумбу и отрегулируйте их положение.

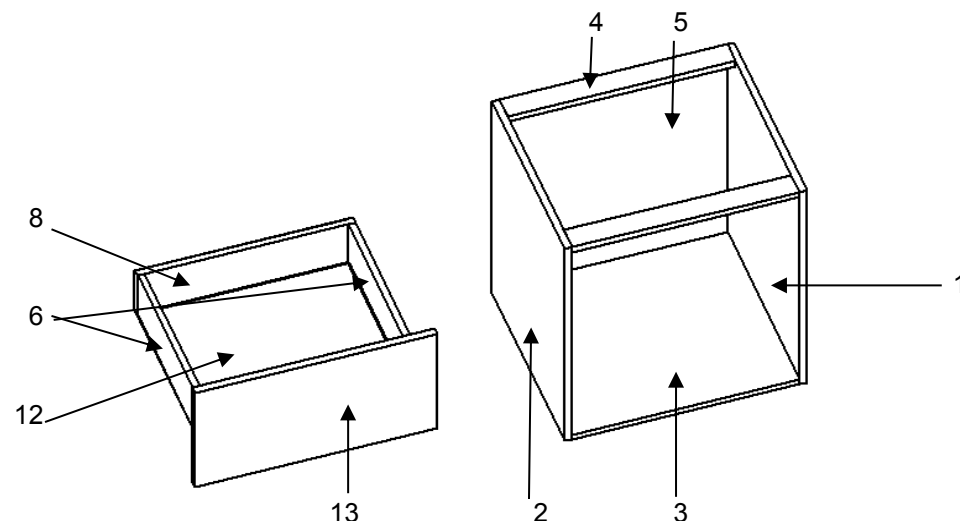


Комплектовочная ведомость щитов

№	наименование	габариты, мм			кол-во
		выс.	шир.	глуб.	
1	боковина правая	710	520	18	1
2	боковина левая	710	520	18	1
3	крышка нижняя	364	520	18	1
4	планка	364	72	18	2
5	стенка задняя	700	390	4	1
6	боковина ящика 1	500	100	16	4
7	стенка ящика передняя 1	306	100	16	2
8	стенка ящика задняя 1	306	100	16	2
9	боковина ящика 2	500	150	16	2
10	стенка ящика передняя 2	306	150	16	1
11	стенка ящика задняя 2	306	150	16	1
12	дно ящика	320	480	6	3
13	фасад ящика 1	175	396	20	2
14	фасад ящика 2	352	396	20	1

### Порядок сборки

- 1 Присоедините к крышке нижней (3) регулируемые опоры.
- 2 Присоедините к боковинам (1,2) направляющие для ящиков.
- 3 Соедините правую, левую боковины (1,2) с крышкой нижней (3) и поперечинами (4) при помощи конфирматов.
- 4 К собранной конструкции прикрутите заднюю стенку (5) при помощи саморезов.
- 5 Установите тумбу на отведенное место, выровняйте по уровню и соедините с остальными элементами.
- 6 Соберите ящики. Для этого соедините боковины (6) с задней стенкой (8), при помощи конфирматов, вставьте в пазы дно ящика (12). К собранной конструкции присоедините стенку переднюю (7). К полученному коробу прикрутите фасад (10) с предварительно присоединенной ручкой. Прикрутите направляющие к ящику.
- 7 Вставьте ящики в тумбу и отрегулируйте их положение.



Комплектовочная ведомость щитов

№	наименование	габариты, мм			кол-во
		выс.	шир.	глуб.	
1	боковина правая	710	520	18	1
2	боковина левая	710	520	18	1
3	крышка нижняя	364	520	18	1
4	планка	364	72	18	2
5	стенка задняя	700	390	4	1
6	боковина ящика 1	500	100	16	4
7	стенка ящика передняя 1	306	100	16	2
8	стенка ящика задняя 1	306	100	16	2
9	боковина ящика 2	500	150	16	2
10	стенка ящика передняя 2	306	150	16	1
11	стенка ящика задняя 2	306	150	16	1
12	дно ящика	320	480	6	3
13	фасад ящика 1	175	396	20	2
14	фасад ящика 2	352	396	20	1



# ИНСТРУКЦИЯ ПО СБОРКЕ И ЭКСПЛУАТАЦИИ

модульная серия мебели для кухни  
"ВАЛЕНСИЯ"

## Тумба с ящиками ТЯ-60

### Общие сведения.

- 1 Модули набора "ВАЛЕНСИЯ" изготовлены в соответствии с ГОСТ16371-93 из высококачественного материала - массива сосны.
- 2 Модули набора "ВАЛЕНСИЯ" поставляются в разобранном виде.

### Эксплуатация и уход.

- 1 Сохранность эксплуатационных и эстетических качеств мебели зависит от соблюдения условий хранения и правил эксплуатации.
- 2 Мебель рекомендуется эксплуатировать в помещении с температурой воздуха не ниже +10 °С и относительной влажностью 50-80%.
- 3 Следует оберегать мебель от механических повреждений, от попадания на ее поверхность воды, растворителей, щелочей.
- 4 При случайном попадании жидкости на поверхность немедленно протереть облитое место мягкой тканью.
- 5 Пыль с поверхности мебели удалять мягкой тканью.

### Общие положения

- 1 ВНИМАНИЕ: сборку должен осуществлять специалист.
- 2 Для сборки необходимо подготовить следующий инструмент: две отвертки с крестообразным и прямым шлицем, молоток, угольник, рулетку, уровень.
- 3 Освободить детали от упаковки.
- 4 Проверить наличие деталей и фурнитуры по комплектовочной ведомости
- 5 Во избежание порчи деталей сборку следует производить на упаковочной бумаге.
- 6 Молотком пользоваться через деревянный брусок.
- 7 Перед сборкой необходимо уточнить место установки изделия.
- 8 Сборку производить согласно нижеприведенной инструкции.

# ИНСТРУКЦИЯ ПО СБОРКЕ И ЭКСПЛУАТАЦИИ

модульная серия мебели для кухни  
"ВАЛЕНСИЯ"

## Тумба с ящиками ТЯ-60

### Общие сведения.

- 1 Модули набора "ВАЛЕНСИЯ" изготовлены в соответствии с ГОСТ16371-93 из высококачественного материала - массива сосны.
- 2 Модули набора "ВАЛЕНСИЯ" поставляются в разобранном виде.

### Эксплуатация и уход.

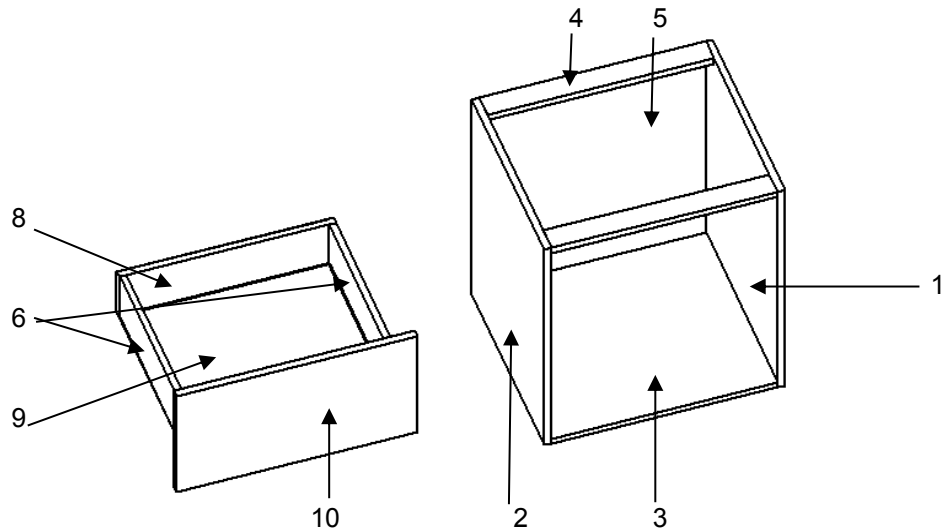
- 1 Сохранность эксплуатационных и эстетических качеств мебели зависит от соблюдения условий хранения и правил эксплуатации.
- 2 Мебель рекомендуется эксплуатировать в помещении с температурой воздуха не ниже +10 °С и относительной влажностью 50-80%.
- 3 Следует оберегать мебель от механических повреждений, от попадания на ее поверхность воды, растворителей, щелочей.
- 4 При случайном попадании жидкости на поверхность немедленно протереть облитое место мягкой тканью.
- 5 Пыль с поверхности мебели удалять мягкой тканью.

### Общие положения

- 1 ВНИМАНИЕ: сборку должен осуществлять специалист.
- 2 Для сборки необходимо подготовить следующий инструмент: две отвертки с крестообразным и прямым шлицем, молоток, угольник, рулетку, уровень.
- 3 Освободить детали от упаковки.
- 4 Проверить наличие деталей и фурнитуры по комплектовочной ведомости
- 5 Во избежание порчи деталей сборку следует производить на упаковочной бумаге.
- 6 Молотком пользоваться через деревянный брусок.
- 7 Перед сборкой необходимо уточнить место установки изделия.
- 8 Сборку производить согласно нижеприведенной инструкции.

### Порядок сборки

- 1 Присоедините к крышке нижней (3) регулируемые опоры.
- 2 Присоедините к боковинам (1,2) направляющие для ящиков.
- 3 Соедините правую, левую боковины (1,2) с крышкой нижней (3) и поперечинами (4) при помощи конфирматов.
- 4 К собранной конструкции прикрутите заднюю стенку (5) при помощи саморезов.
- 5 Установите тумбу на отведенное место, выровняйте по уровню и соедините с остальными элементами.
- 6 Соберите ящики. Для этого соедините боковины (6) с задней стенкой (8), при помощи конфирматов, вставьте в пазы дно ящика (9). К собранной конструкции присоедините стенку переднюю (7). К полученному коробу прикрутите фасад (10) с предварительно присоединенной ручкой. Прикрутите направляющие к ящику.
- 7 Вставьте ящики в тумбу и отрегулируйте их положение.

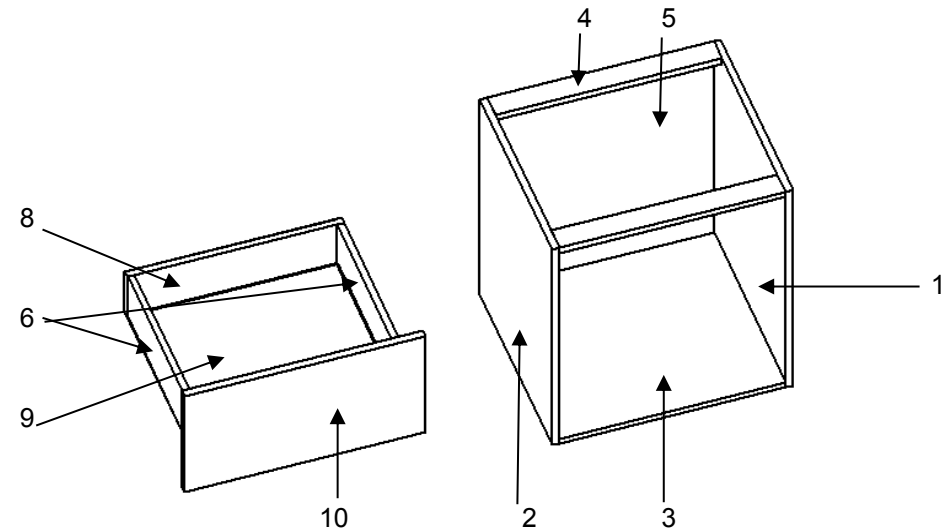


Комплектовочная ведомость щитов

№	наименование	габариты, мм			кол-во
		выс.	шир.	глуб.	
1	боковина правая	710	520	18	1
2	боковина левая	710	520	18	1
3	крышка нижняя	564	520	18	1
4	планка	564	72	18	2
5	стенка задняя	700	590	4	1
6	боковина ящика	500	150	16	4
7	стенка ящика передняя	506	150	16	2
8	стенка ящика задняя	506	150	16	2
9	дно ящика	520	480	6	2

### Порядок сборки

- 1 Присоедините к крышке нижней (3) регулируемые опоры.
- 2 Присоедините к боковинам (1,2) направляющие для ящиков.
- 3 Соедините правую, левую боковины (1,2) с крышкой нижней (3) и поперечинами (4) при помощи конфирматов.
- 4 К собранной конструкции прикрутите заднюю стенку (5) при помощи саморезов.
- 5 Установите тумбу на отведенное место, выровняйте по уровню и соедините с остальными элементами.
- 6 Соберите ящики. Для этого соедините боковины (6) с задней стенкой (8), при помощи конфирматов, вставьте в пазы дно ящика (9). К собранной конструкции присоедините стенку переднюю (7). К полученному коробу прикрутите фасад (10) с предварительно присоединенной ручкой. Прикрутите направляющие к ящику.
- 7 Вставьте ящики в тумбу и отрегулируйте их положение.



Комплектовочная ведомость щитов

№	наименование	габариты, мм			кол-во
		выс.	шир.	глуб.	
1	боковина правая	710	520	18	1
2	боковина левая	710	520	18	1
3	крышка нижняя	564	520	18	1
4	планка	564	72	18	2
5	стенка задняя	700	590	4	1
6	боковина ящика	500	150	16	4
7	стенка ящика передняя	506	150	16	2
8	стенка ящика задняя	506	150	16	2
9	дно ящика	520	480	6	2

10	фасад ящика	352	596	20	2
----	-------------	-----	-----	----	---

10	фасад ящика	352	596	20	2
----	-------------	-----	-----	----	---

# ИНСТРУКЦИЯ ПО СБОРКЕ И ЭКСПЛУАТАЦИИ

модульная серия мебели для кухни  
"ВАЛЕНСИЯ"

## Тумба под духовой шкаф ТД-50

### Общие сведения.

- 1 Модули набора "ВАЛЕНСИЯ" изготовлены в соответствии с ГОСТ16371-93 из высококачественного материала - массива сосны.
- 2 Модули набора "ВАЛЕНСИЯ" поставляются в разобранном виде.

### Эксплуатация и уход.

- 1 Сохранность эксплуатационных и эстетических качеств мебели зависит от соблюдения условий хранения и правил эксплуатации.
- 2 Мебель рекомендуется эксплуатировать в помещении с температурой воздуха не ниже +10 °С и относительной влажностью 50-80%.
- 3 Следует оберегать мебель от механических повреждений, от попадания на ее поверхность воды, растворителей, щелочей.
- 4 При случайном попадании жидкости на поверхность немедленно протереть облитое место мягкой тканью.
- 5 Пыль с поверхности мебели удалять мягкой тканью.

### Общие положения

- 1 ВНИМАНИЕ: сборку должен осуществлять специалист.
- 2 Для сборки необходимо подготовить следующий инструмент: две отвертки с крестообразным и прямым шлицем, молоток, угольник, рулетку, уровень.
- 3 Освободить детали от упаковки.
- 4 Проверить наличие деталей и фурнитуры по комплектовочной ведомости
- 5 Во избежание порчи деталей сборку следует производить на упаковочной бумаге.
- 6 Молотком пользоваться через деревянный брусок.
- 7 Перед сборкой необходимо уточнить место установки изделия.
- 8 Сборку производить согласно нижеприведенной инструкции.

# ИНСТРУКЦИЯ ПО СБОРКЕ И ЭКСПЛУАТАЦИИ

модульная серия мебели для кухни  
"ВАЛЕНСИЯ"

## Тумба под духовой шкаф ТД-50

### Общие сведения.

- 1 Модули набора "ВАЛЕНСИЯ" изготовлены в соответствии с ГОСТ16371-93 из высококачественного материала - массива сосны.
- 2 Модули набора "ВАЛЕНСИЯ" поставляются в разобранном виде.

### Эксплуатация и уход.

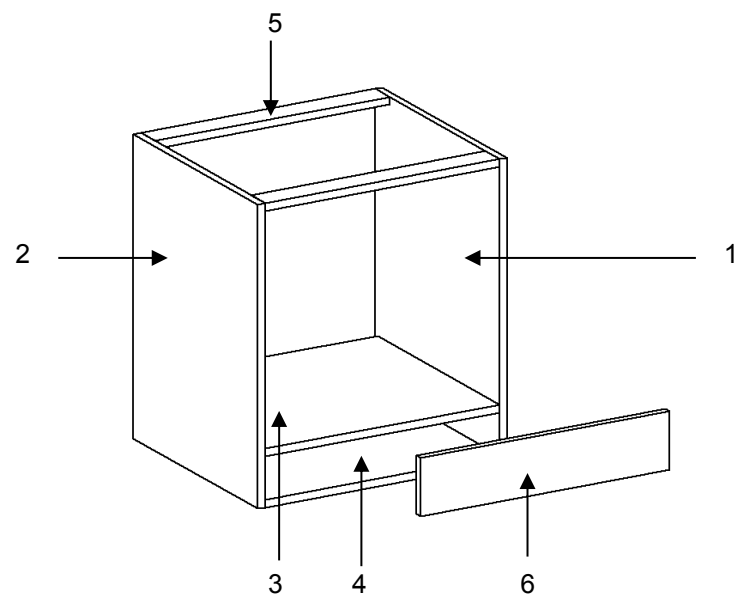
- 1 Сохранность эксплуатационных и эстетических качеств мебели зависит от соблюдения условий хранения и правил эксплуатации.
- 2 Мебель рекомендуется эксплуатировать в помещении с температурой воздуха не ниже +10 °С и относительной влажностью 50-80%.
- 3 Следует оберегать мебель от механических повреждений, от попадания на ее поверхность воды, растворителей, щелочей.
- 4 При случайном попадании жидкости на поверхность немедленно протереть облитое место мягкой тканью.
- 5 Пыль с поверхности мебели удалять мягкой тканью.

### Общие положения

- 1 ВНИМАНИЕ: сборку должен осуществлять специалист.
- 2 Для сборки необходимо подготовить следующий инструмент: две отвертки с крестообразным и прямым шлицем, молоток, угольник, рулетку, уровень.
- 3 Освободить детали от упаковки.
- 4 Проверить наличие деталей и фурнитуры по комплектовочной ведомости
- 5 Во избежание порчи деталей сборку следует производить на упаковочной бумаге.
- 6 Молотком пользоваться через деревянный брусок.
- 7 Перед сборкой необходимо уточнить место установки изделия.
- 8 Сборку производить согласно нижеприведенной инструкции.

### Порядок сборки

- 1 Присоедините к крышке нижней (3) регулируемые опоры.
- 2 Соедините правую, левую боковины (1,2) с крышкой нижней (3), крышкой средней (4) и поперечинами (5) при помощи конфирматов.
- 3 Вбейте шканты в отверстия фасада (6) и прикрепите фасад к собранной конструкции
- 4 Установите тумбу на отведенное место, выровняйте по уровню и соедините с остальными элементами.

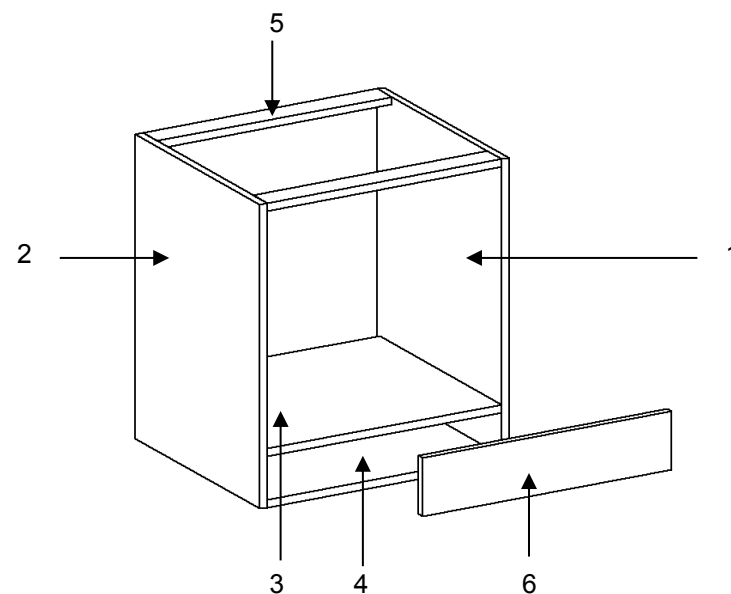


Комплектовочная ведомость щитов

№	наименование	габариты, мм			кол-во
		выс.	шир.	глуб.	
1	Боковина правая	710	520	18	1
2	Боковина левая	710	520	18	1
3	Крышка нижняя	464	520	18	1
4	Крышка средняя	464	520	18	1
5	Поперечина	464	72	18	2
6	Фасад	100	496	20	1

### Порядок сборки

- 1 Присоедините к крышке нижней (3) регулируемые опоры.
- 2 Соедините правую, левую боковины (1,2) с крышкой нижней (3), крышкой средней (4) и поперечинами (5) при помощи конфирматов.
- 3 Вбейте шканты в отверстия фасада (6) и прикрепите фасад к собранной конструкции
- 4 Установите тумбу на отведенное место, выровняйте по уровню и соедините с остальными элементами.



Комплектовочная ведомость щитов

№	наименование	габариты, мм			кол-во
		выс.	шир.	глуб.	
1	Боковина правая	710	520	18	1
2	Боковина левая	710	520	18	1
3	Крышка нижняя	464	520	18	1
4	Крышка средняя	464	520	18	1
5	Поперечина	464	72	18	2
6	Фасад	100	496	20	1

# ИНСТРУКЦИЯ ПО СБОРКЕ И ЭКСПЛУАТАЦИИ

модульная серия мебели для кухни  
"ВАЛЕНСИЯ"

## Тумба под духовой шкаф ТД-60

### Общие сведения.

- 1 Модули набора "ВАЛЕНСИЯ" изготовлены в соответствии с ГОСТ16371-93 из высококачественного материала - массива сосны.
- 2 Модули набора "ВАЛЕНСИЯ" поставляются в разобранном виде.

### Эксплуатация и уход.

- 1 Сохранность эксплуатационных и эстетических качеств мебели зависит от соблюдения условий хранения и правил эксплуатации.
- 2 Мебель рекомендуется эксплуатировать в помещении с температурой воздуха не ниже +10 °С и относительной влажностью 50-80%.
- 3 Следует оберегать мебель от механических повреждений, от попадания на ее поверхность воды, растворителей, щелочей.
- 4 При случайном попадании жидкости на поверхность немедленно протереть облитое место мягкой тканью.
- 5 Пыль с поверхности мебели удалять мягкой тканью.

### Общие положения

- 1 ВНИМАНИЕ: сборку должен осуществлять специалист.
- 2 Для сборки необходимо подготовить следующий инструмент: две отвертки с крестообразным и прямым шлицем, молоток, угольник, рулетку, уровень.
- 3 Освободить детали от упаковки.
- 4 Проверить наличие деталей и фурнитуры по комплектовочной ведомости
- 5 Во избежание порчи деталей сборку следует производить на упаковочной бумаге.
- 6 Молотком пользоваться через деревянный брусок.
- 7 Перед сборкой необходимо уточнить место установки изделия.
- 8 Сборку производить согласно нижеприведенной инструкции.

# ИНСТРУКЦИЯ ПО СБОРКЕ И ЭКСПЛУАТАЦИИ

модульная серия мебели для кухни  
"ВАЛЕНСИЯ"

## Тумба под духовой шкаф ТД-60

### Общие сведения.

- 1 Модули набора "ВАЛЕНСИЯ" изготовлены в соответствии с ГОСТ16371-93 из высококачественного материала - массива сосны.
- 2 Модули набора "ВАЛЕНСИЯ" поставляются в разобранном виде.

### Эксплуатация и уход.

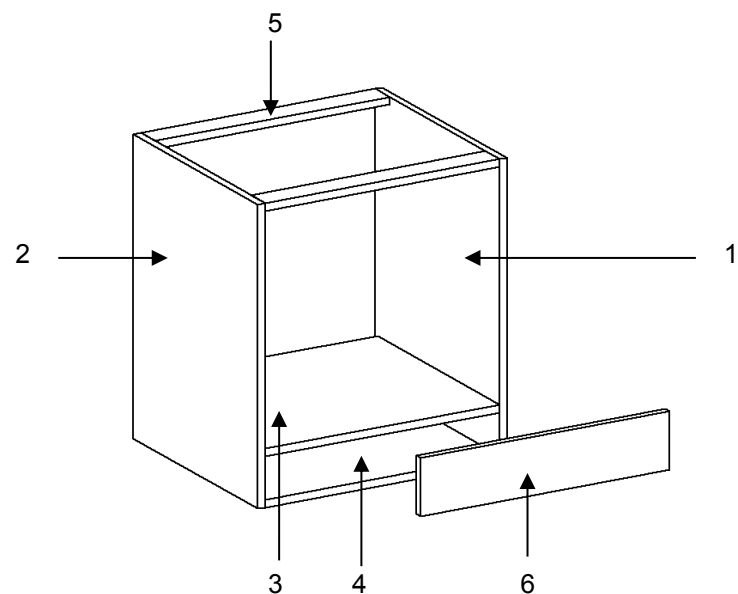
- 1 Сохранность эксплуатационных и эстетических качеств мебели зависит от соблюдения условий хранения и правил эксплуатации.
- 2 Мебель рекомендуется эксплуатировать в помещении с температурой воздуха не ниже +10 °С и относительной влажностью 50-80%.
- 3 Следует оберегать мебель от механических повреждений, от попадания на ее поверхность воды, растворителей, щелочей.
- 4 При случайном попадании жидкости на поверхность немедленно протереть облитое место мягкой тканью.
- 5 Пыль с поверхности мебели удалять мягкой тканью.

### Общие положения

- 1 ВНИМАНИЕ: сборку должен осуществлять специалист.
- 2 Для сборки необходимо подготовить следующий инструмент: две отвертки с крестообразным и прямым шлицем, молоток, угольник, рулетку, уровень.
- 3 Освободить детали от упаковки.
- 4 Проверить наличие деталей и фурнитуры по комплектовочной ведомости
- 5 Во избежание порчи деталей сборку следует производить на упаковочной бумаге.
- 6 Молотком пользоваться через деревянный брусок.
- 7 Перед сборкой необходимо уточнить место установки изделия.
- 8 Сборку производить согласно нижеприведенной инструкции.

### Порядок сборки

- 1 Присоедините к крышке нижней (3) регулируемые опоры.
- 2 Соедините правую, левую боковины (1,2) с крышкой нижней (3), крышкой средней (4) и поперечинами (5) при помощи конфирматов.
- 3 Вбейте шканты в отверстия фасада (6) и прикрепите фасад к собранной конструкции
- 4 Установите тумбу на отведенное место, выровняйте по уровню и соедините с остальными элементами.

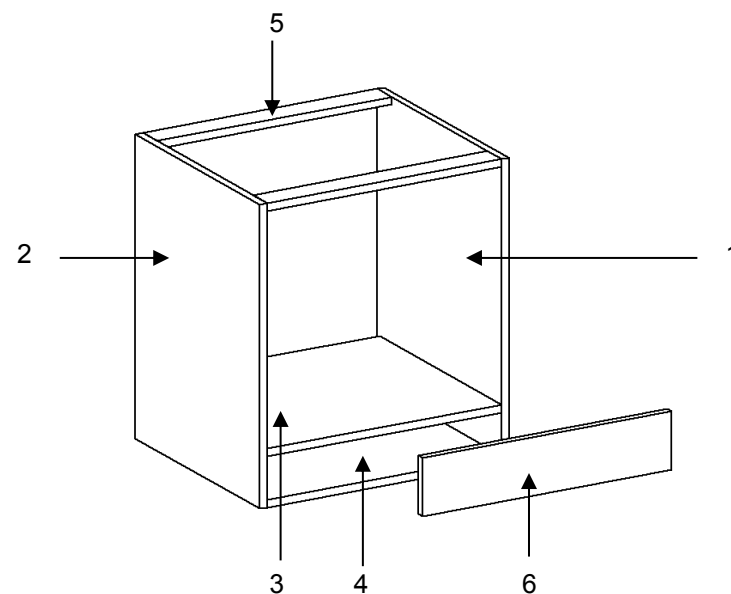


Комплектовочная ведомость щитов

№	наименование	габариты, мм			кол-во
		выс.	шир.	глуб.	
1	Боковина правая	710	520	18	1
2	Боковина левая	710	520	18	1
3	Крышка нижняя	564	520	18	1
4	Крышка средняя	564	520	18	1
5	Поперечина	564	72	18	2
6	Фасад	100	596	20	1

### Порядок сборки

- 1 Присоедините к крышке нижней (3) регулируемые опоры.
- 2 Соедините правую, левую боковины (1,2) с крышкой нижней (3), крышкой средней (4) и поперечинами (5) при помощи конфирматов.
- 3 Вбейте шканты в отверстия фасада (6) и прикрепите фасад к собранной конструкции
- 4 Установите тумбу на отведенное место, выровняйте по уровню и соедините с остальными элементами.



Комплектовочная ведомость щитов

№	наименование	габариты, мм			кол-во
		выс.	шир.	глуб.	
1	Боковина правая	710	520	18	1
2	Боковина левая	710	520	18	1
3	Крышка нижняя	564	520	18	1
4	Крышка средняя	564	520	18	1
5	Поперечина	564	72	18	2
6	Фасад	100	596	20	1

# ИНСТРУКЦИЯ ПО СБОРКЕ И ЭКСПЛУАТАЦИИ

модульная серия мебели для кухни  
"ВАЛЕНСИЯ"

## Шкаф навесной Ш-30x71

### Общие сведения.

- 1 Модули набора "ВАЛЕНСИЯ" изготовлены в соответствии с ГОСТ16371-93 из высококачественного материала - массива сосны.
- 2 Модули набора "ВАЛЕНСИЯ" поставляются в разобранном виде.

### Эксплуатация и уход.

- 1 Сохранность эксплуатационных и эстетических качеств мебели зависит от соблюдения условий хранения и правил эксплуатации.
- 2 Мебель рекомендуется эксплуатировать в помещении с температурой воздуха не ниже +10 °С и относительной влажностью 50-80%.
- 3 Следует оберегать мебель от механических повреждений, от попадания на ее поверхность воды, растворителей, щелочей.
- 4 При случайном попадании жидкости на поверхность немедленно протереть облитое место мягкой тканью.
- 5 Пыль с поверхности мебели удалять мягкой тканью.

### Общие положения

- 1 ВНИМАНИЕ: сборку должен осуществлять специалист.
- 2 Для сборки необходимо подготовить следующий инструмент: две отвертки с крестообразным и прямым шлицем, молоток, угольник, рулетку, уровень.
- 3 Освободить детали от упаковки.
- 4 Проверить наличие деталей и фурнитуры по комплектовочной ведомости
- 5 Во избежание порчи деталей сборку следует производить на упаковочной бумаге.
- 6 Молотком пользоваться через деревянный брусок.
- 7 Перед сборкой необходимо уточнить место установки изделия.
- 8 Сборку производить согласно нижеприведенной инструкции.

# ИНСТРУКЦИЯ ПО СБОРКЕ И ЭКСПЛУАТАЦИИ

модульная серия мебели для кухни  
"ВАЛЕНСИЯ"

## Шкаф навесной Ш-30x71

### Общие сведения.

- 1 Модули набора "ВАЛЕНСИЯ" изготовлены в соответствии с ГОСТ16371-93 из высококачественного материала - массива сосны.
- 2 Модули набора "ВАЛЕНСИЯ" поставляются в разобранном виде.

### Эксплуатация и уход.

- 1 Сохранность эксплуатационных и эстетических качеств мебели зависит от соблюдения условий хранения и правил эксплуатации.
- 2 Мебель рекомендуется эксплуатировать в помещении с температурой воздуха не ниже +10 °С и относительной влажностью 50-80%.
- 3 Следует оберегать мебель от механических повреждений, от попадания на ее поверхность воды, растворителей, щелочей.
- 4 При случайном попадании жидкости на поверхность немедленно протереть облитое место мягкой тканью.
- 5 Пыль с поверхности мебели удалять мягкой тканью.

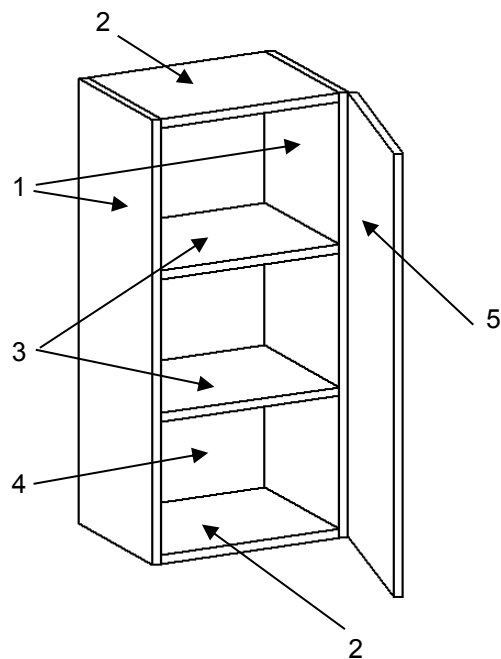
### Общие положения

- 1 ВНИМАНИЕ: сборку должен осуществлять специалист.
- 2 Для сборки необходимо подготовить следующий инструмент: две отвертки с крестообразным и прямым шлицем, молоток, угольник, рулетку, уровень.
- 3 Освободить детали от упаковки.
- 4 Проверить наличие деталей и фурнитуры по комплектовочной ведомости
- 5 Во избежание порчи деталей сборку следует производить на упаковочной бумаге.
- 6 Молотком пользоваться через деревянный брусок.
- 7 Перед сборкой необходимо уточнить место установки изделия.
- 8 Сборку производить согласно нижеприведенной инструкции.



### Порядок сборки

- 1 Присоедините к правой или левой боковине (1) ответные планки.
- 2 Присоедините к боковинам (1) навесы.
- 3 Соедините правую, левую боковины (1) с крышками (2).
- 4 К собранной конструкции прикрутите заднюю стенку (4) при помощи саморезов.
- 5 Вставьте полкодержатели в соответствующие отверстия.
- 6 Повесте шкаф на предварительно прикрепленную к стене монтажную планку и отрегулируйте его положение при помощи навесов.
- 7 К фасаду (5) присоедините петли при помощи саморезов а также ручку при помощи винтов.
- 8 Прикрепите фасад к боковине и отрегулируйте его положение.
- 9 Установите полки на полкодержатели.

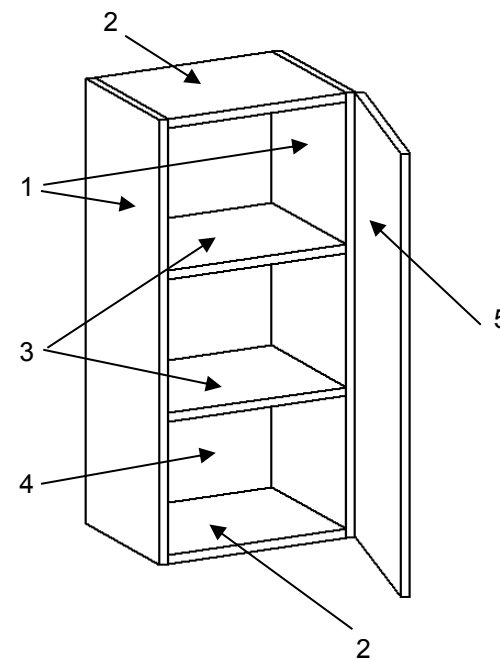


Комплектовочная ведомость щитов

№	наименование	габариты, мм			кол-во
		выс.	шир.	глуб.	
1	боковина	710	300	18	2
2	крышка	264	300	18	2
3	полка	263	290	18	2
4	стенка задняя	693	283	4	1
5	фасад	708	296	20	1

### Порядок сборки

- 1 Присоедините к правой или левой боковине (1) ответные планки.
- 2 Присоедините к боковинам (1) навесы.
- 3 Соедините правую, левую боковины (1) с крышками (2).
- 4 К собранной конструкции прикрутите заднюю стенку (4) при помощи саморезов.
- 5 Вставьте полкодержатели в соответствующие отверстия.
- 6 Повесте шкаф на предварительно прикрепленную к стене монтажную планку и отрегулируйте его положение при помощи навесов.
- 7 К фасаду (5) присоедините петли при помощи саморезов а также ручку при помощи винтов.
- 8 Прикрепите фасад к боковине и отрегулируйте его положение.
- 9 Установите полки на полкодержатели.



Комплектовочная ведомость щитов

№	наименование	габариты, мм			кол-во
		выс.	шир.	глуб.	
1	боковина	710	300	18	2
2	крышка	264	300	18	2
3	полка	263	290	18	2
4	стенка задняя	693	283	4	1
5	фасад	708	296	20	1

# ИНСТРУКЦИЯ ПО СБОРКЕ И ЭКСПЛУАТАЦИИ

модульная серия мебели для кухни  
"ВАЛЕНСИЯ"

## Шкаф навесной Ш-40x71

### Общие сведения.

- 1 Модули набора "ВАЛЕНСИЯ" изготовлены в соответствии с ГОСТ16371-93 из высококачественного материала - массива сосны.
- 2 Модули набора "ВАЛЕНСИЯ" поставляются в разобранном виде.

### Эксплуатация и уход.

- 1 Сохранность эксплуатационных и эстетических качеств мебели зависит от соблюдения условий хранения и правил эксплуатации.
- 2 Мебель рекомендуется эксплуатировать в помещении с температурой воздуха не ниже +10 °С и относительной влажностью 50-80%.
- 3 Следует оберегать мебель от механических повреждений, от попадания на ее поверхность воды, растворителей, щелочей.
- 4 При случайном попадании жидкости на поверхность немедленно протереть облитое место мягкой тканью.
- 5 Пыль с поверхности мебели удалять мягкой тканью.

### Общие положения

- 1 ВНИМАНИЕ: сборку должен осуществлять специалист.
- 2 Для сборки необходимо подготовить следующий инструмент: две отвертки с крестообразным и прямым шлицем, молоток, угольник, рулетку, уровень.
- 3 Освободить детали от упаковки.
- 4 Проверить наличие деталей и фурнитуры по комплектовочной ведомости
- 5 Во избежание порчи деталей сборку следует производить на упаковочной бумаге.
- 6 Молотком пользоваться через деревянный брусок.
- 7 Перед сборкой необходимо уточнить место установки изделия.
- 8 Сборку производить согласно нижеприведенной инструкции.

# ИНСТРУКЦИЯ ПО СБОРКЕ И ЭКСПЛУАТАЦИИ

модульная серия мебели для кухни  
"ВАЛЕНСИЯ"

## Шкаф навесной Ш-40x71

### Общие сведения.

- 1 Модули набора "ВАЛЕНСИЯ" изготовлены в соответствии с ГОСТ16371-93 из высококачественного материала - массива сосны.
- 2 Модули набора "ВАЛЕНСИЯ" поставляются в разобранном виде.

### Эксплуатация и уход.

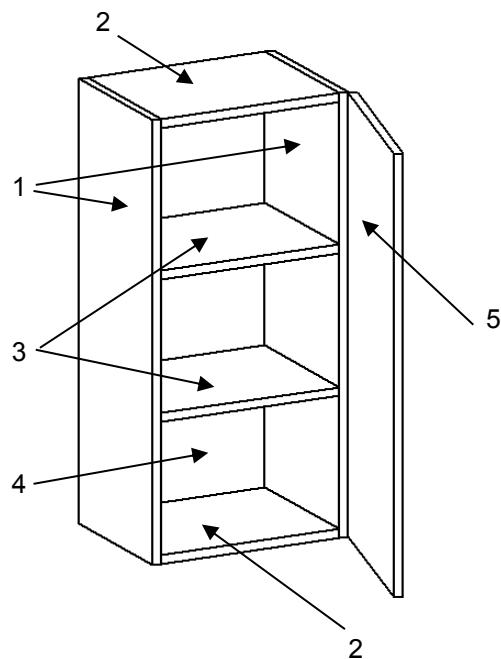
- 1 Сохранность эксплуатационных и эстетических качеств мебели зависит от соблюдения условий хранения и правил эксплуатации.
- 2 Мебель рекомендуется эксплуатировать в помещении с температурой воздуха не ниже +10 °С и относительной влажностью 50-80%.
- 3 Следует оберегать мебель от механических повреждений, от попадания на ее поверхность воды, растворителей, щелочей.
- 4 При случайном попадании жидкости на поверхность немедленно протереть облитое место мягкой тканью.
- 5 Пыль с поверхности мебели удалять мягкой тканью.

### Общие положения

- 1 ВНИМАНИЕ: сборку должен осуществлять специалист.
- 2 Для сборки необходимо подготовить следующий инструмент: две отвертки с крестообразным и прямым шлицем, молоток, угольник, рулетку, уровень.
- 3 Освободить детали от упаковки.
- 4 Проверить наличие деталей и фурнитуры по комплектовочной ведомости
- 5 Во избежание порчи деталей сборку следует производить на упаковочной бумаге.
- 6 Молотком пользоваться через деревянный брусок.
- 7 Перед сборкой необходимо уточнить место установки изделия.
- 8 Сборку производить согласно нижеприведенной инструкции.

### Порядок сборки

- 1 Присоедините к правой или левой боковине (1) ответные планки.
- 2 Присоедините к боковинам (1) навесы.
- 3 Соедините правую, левую боковины (1) с крышками (2).
- 4 К собранной конструкции прикрутите заднюю стенку (4) при помощи саморезов.
- 5 Вставьте полкодержатели в соответствующие отверстия.
- 6 Повесте шкаф на предварительно прикрепленную к стене монтажную планку и отрегулируйте его положение при помощи навесов.
- 7 К фасаду (5) присоедините петли при помощи саморезов а также ручку при помощи винтов.
- 8 Прикрепите фасад к боковине и отрегулируйте его положение.
- 9 Установите полки на полкодержатели.

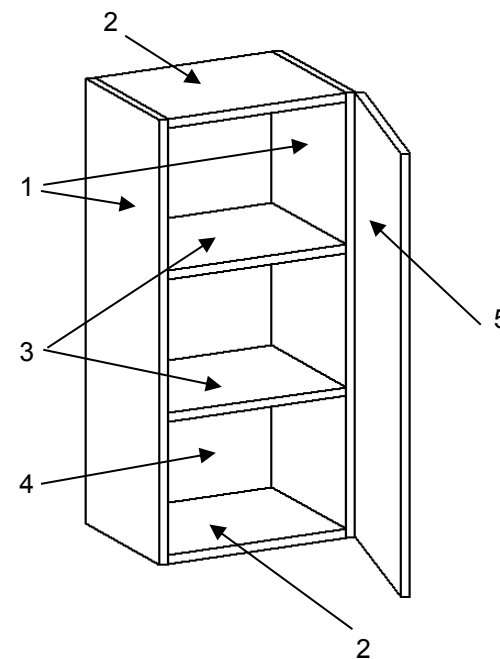


Комплектовочная ведомость щитов

№	наименование	габариты, мм			кол-во
		выс.	шир.	глуб.	
1	боковина	710	300	18	2
2	крышка	364	300	18	2
3	полка	363	290	18	2
4	стенка задняя	693	383	4	1
5	фасад	708	396	20	1

### Порядок сборки

- 1 Присоедините к правой или левой боковине (1) ответные планки.
- 2 Присоедините к боковинам (1) навесы.
- 3 Соедините правую, левую боковины (1) с крышками (2).
- 4 К собранной конструкции прикрутите заднюю стенку (4) при помощи саморезов.
- 5 Вставьте полкодержатели в соответствующие отверстия.
- 6 Повесте шкаф на предварительно прикрепленную к стене монтажную планку и отрегулируйте его положение при помощи навесов.
- 7 К фасаду (5) присоедините петли при помощи саморезов а также ручку при помощи винтов.
- 8 Прикрепите фасад к боковине и отрегулируйте его положение.
- 9 Установите полки на полкодержатели.



Комплектовочная ведомость щитов

№	наименование	габариты, мм			кол-во
		выс.	шир.	глуб.	
1	боковина	710	300	18	2
2	крышка	364	300	18	2
3	полка	363	290	18	2
4	стенка задняя	693	383	4	1
5	фасад	708	396	20	1

# ИНСТРУКЦИЯ ПО СБОРКЕ И ЭКСПЛУАТАЦИИ

модульная серия мебели для кухни  
"ВАЛЕНСИЯ"

## Шкаф навесной Ш-45х71

### Общие сведения.

- 1 Модули набора "ВАЛЕНСИЯ" изготовлены в соответствии с ГОСТ16371-93 из высококачественного материала - массива сосны.
- 2 Модули набора "ВАЛЕНСИЯ" поставляются в разобранном виде.

### Эксплуатация и уход.

- 1 Сохранность эксплуатационных и эстетических качеств мебели зависит от соблюдения условий хранения и правил эксплуатации.
- 2 Мебель рекомендуется эксплуатировать в помещении с температурой воздуха не ниже +10 °С и относительной влажностью 50-80%.
- 3 Следует оберегать мебель от механических повреждений, от попадания на ее поверхность воды, растворителей, щелочей.
- 4 При случайном попадании жидкости на поверхность немедленно протереть облитое место мягкой тканью.
- 5 Пыль с поверхности мебели удалять мягкой тканью.

### Общие положения

- 1 ВНИМАНИЕ: сборку должен осуществлять специалист.
- 2 Для сборки необходимо подготовить следующий инструмент: две отвертки с крестообразным и прямым шлицем, молоток, угольник, рулетку, уровень.
- 3 Освободить детали от упаковки.
- 4 Проверить наличие деталей и фурнитуры по комплектовочной ведомости
- 5 Во избежание порчи деталей сборку следует производить на упаковочной бумаге.
- 6 Молотком пользоваться через деревянный брусок.
- 7 Перед сборкой необходимо уточнить место установки изделия.
- 8 Сборку производить согласно нижеприведенной инструкции.

# ИНСТРУКЦИЯ ПО СБОРКЕ И ЭКСПЛУАТАЦИИ

модульная серия мебели для кухни  
"ВАЛЕНСИЯ"

## Шкаф навесной Ш-45х71

### Общие сведения.

- 1 Модули набора "ВАЛЕНСИЯ" изготовлены в соответствии с ГОСТ16371-93 из высококачественного материала - массива сосны.
- 2 Модули набора "ВАЛЕНСИЯ" поставляются в разобранном виде.

### Эксплуатация и уход.

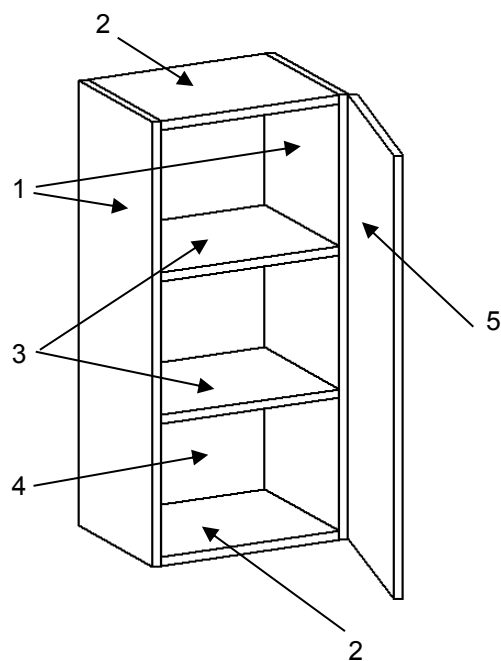
- 1 Сохранность эксплуатационных и эстетических качеств мебели зависит от соблюдения условий хранения и правил эксплуатации.
- 2 Мебель рекомендуется эксплуатировать в помещении с температурой воздуха не ниже +10 °С и относительной влажностью 50-80%.
- 3 Следует оберегать мебель от механических повреждений, от попадания на ее поверхность воды, растворителей, щелочей.
- 4 При случайном попадании жидкости на поверхность немедленно протереть облитое место мягкой тканью.
- 5 Пыль с поверхности мебели удалять мягкой тканью.

### Общие положения

- 1 ВНИМАНИЕ: сборку должен осуществлять специалист.
- 2 Для сборки необходимо подготовить следующий инструмент: две отвертки с крестообразным и прямым шлицем, молоток, угольник, рулетку, уровень.
- 3 Освободить детали от упаковки.
- 4 Проверить наличие деталей и фурнитуры по комплектовочной ведомости
- 5 Во избежание порчи деталей сборку следует производить на упаковочной бумаге.
- 6 Молотком пользоваться через деревянный брусок.
- 7 Перед сборкой необходимо уточнить место установки изделия.
- 8 Сборку производить согласно нижеприведенной инструкции.

### Порядок сборки

- 1 Присоедините к правой или левой боковине (1) ответные планки.
- 2 Присоедините к боковинам (1) навесы.
- 3 Соедините правую, левую боковины (1) с крышками (2).
- 4 К собранной конструкции прикрутите заднюю стенку (4) при помощи саморезов.
- 5 Вставьте полкодержатели в соответствующие отверстия.
- 6 Повесте шкаф на предварительно прикрепленную к стене монтажную планку и отрегулируйте его положение при помощи навесов.
- 7 К фасаду (5) присоедините петли при помощи саморезов а также ручку при помощи винтов.
- 8 Прикрепите фасад к боковине и отрегулируйте его положение.
- 9 Установите полки на полкодержатели.

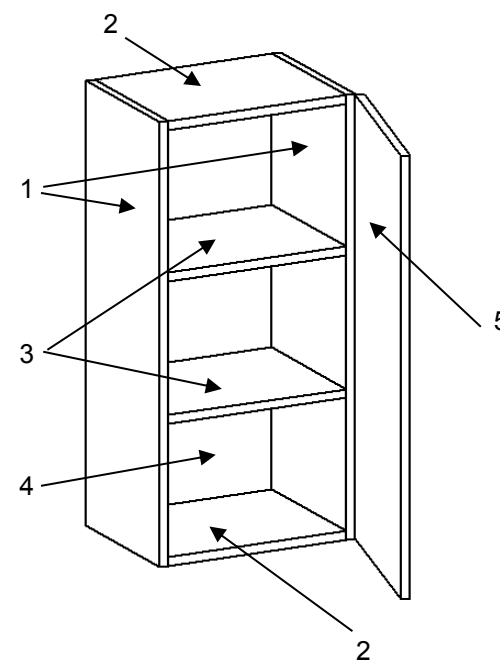


Комплектовочная ведомость щитов

№	наименование	габариты, мм			кол-во
		выс.	шир.	глуб.	
1	боковина	710	300	18	2
2	крышка	414	300	18	2
3	полка	413	290	18	2
4	стенка задняя	693	433	4	1
5	фасад	708	446	20	1

### Порядок сборки

- 1 Присоедините к правой или левой боковине (1) ответные планки.
- 2 Присоедините к боковинам (1) навесы.
- 3 Соедините правую, левую боковины (1) с крышками (2).
- 4 К собранной конструкции прикрутите заднюю стенку (4) при помощи саморезов.
- 5 Вставьте полкодержатели в соответствующие отверстия.
- 6 Повесте шкаф на предварительно прикрепленную к стене монтажную планку и отрегулируйте его положение при помощи навесов.
- 7 К фасаду (5) присоедините петли при помощи саморезов а также ручку при помощи винтов.
- 8 Прикрепите фасад к боковине и отрегулируйте его положение.
- 9 Установите полки на полкодержатели.



Комплектовочная ведомость щитов

№	наименование	габариты, мм			кол-во
		выс.	шир.	глуб.	
1	боковина	710	300	18	2
2	крышка	414	300	18	2
3	полка	413	290	18	2
4	стенка задняя	693	433	4	1
5	фасад	708	446	20	1

# ИНСТРУКЦИЯ ПО СБОРКЕ И ЭКСПЛУАТАЦИИ

модульная серия мебели для кухни  
"ВАЛЕНСИЯ"

## Шкаф навесной Ш-60x71

### Общие сведения.

- 1 Модули набора "ВАЛЕНСИЯ" изготовлены в соответствии с ГОСТ16371-93 из высококачественного материала - массива сосны.
- 2 Модули набора "ВАЛЕНСИЯ" поставляются в разобранном виде.

### Эксплуатация и уход.

- 1 Сохранность эксплуатационных и эстетических качеств мебели зависит от соблюдения условий хранения и правил эксплуатации.
- 2 Мебель рекомендуется эксплуатировать в помещении с температурой воздуха не ниже +10 °С и относительной влажностью 50-80%.
- 3 Следует оберегать мебель от механических повреждений, от попадания на ее поверхность воды, растворителей, щелочей.
- 4 При случайном попадании жидкости на поверхность немедленно протереть облитое место мягкой тканью.
- 5 Пыль с поверхности мебели удалять мягкой тканью.

### Общие положения

- 1 ВНИМАНИЕ: сборку должен осуществлять специалист.
- 2 Для сборки необходимо подготовить следующий инструмент: две отвертки с крестообразным и прямым шлицем, молоток, угольник, рулетку, уровень.
- 3 Освободить детали от упаковки.
- 4 Проверить наличие деталей и фурнитуры по комплектовочной ведомости
- 5 Во избежание порчи деталей сборку следует производить на упаковочной бумаге.
- 6 Молотком пользоваться через деревянный брусок.
- 7 Перед сборкой необходимо уточнить место установки изделия.
- 8 Сборку производить согласно нижеприведенной инструкции.

# ИНСТРУКЦИЯ ПО СБОРКЕ И ЭКСПЛУАТАЦИИ

модульная серия мебели для кухни  
"ВАЛЕНСИЯ"

## Шкаф навесной Ш-60x71

### Общие сведения.

- 1 Модули набора "ВАЛЕНСИЯ" изготовлены в соответствии с ГОСТ16371-93 из высококачественного материала - массива сосны.
- 2 Модули набора "ВАЛЕНСИЯ" поставляются в разобранном виде.

### Эксплуатация и уход.

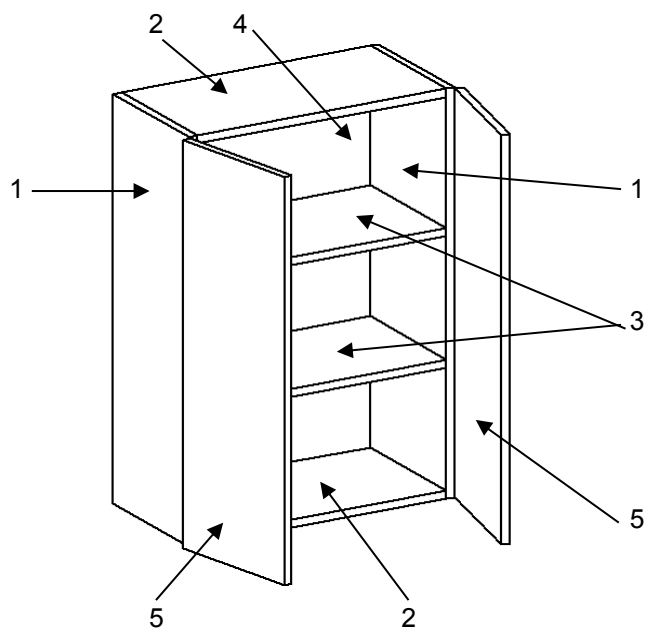
- 1 Сохранность эксплуатационных и эстетических качеств мебели зависит от соблюдения условий хранения и правил эксплуатации.
- 2 Мебель рекомендуется эксплуатировать в помещении с температурой воздуха не ниже +10 °С и относительной влажностью 50-80%.
- 3 Следует оберегать мебель от механических повреждений, от попадания на ее поверхность воды, растворителей, щелочей.
- 4 При случайном попадании жидкости на поверхность немедленно протереть облитое место мягкой тканью.
- 5 Пыль с поверхности мебели удалять мягкой тканью.

### Общие положения

- 1 ВНИМАНИЕ: сборку должен осуществлять специалист.
- 2 Для сборки необходимо подготовить следующий инструмент: две отвертки с крестообразным и прямым шлицем, молоток, угольник, рулетку, уровень.
- 3 Освободить детали от упаковки.
- 4 Проверить наличие деталей и фурнитуры по комплектовочной ведомости
- 5 Во избежание порчи деталей сборку следует производить на упаковочной бумаге.
- 6 Молотком пользоваться через деревянный брусок.
- 7 Перед сборкой необходимо уточнить место установки изделия.
- 8 Сборку производить согласно нижеприведенной инструкции.

### Порядок сборки

- 1 Присоедините к правой или левой боковине (1) ответные планки.
- 2 Присоедините к боковинам (1) навесы.
- 3 Соедините правую, левую боковины (1) с крышками (2).
- 4 К собранной конструкции прикрутите заднюю стенку (4) при помощи саморезов.
- 5 Вставьте полкодержатели в соответствующие отверстия.
- 6 Повесте шкаф на предварительно прикрепленную к стене монтажную планку и отрегулируйте его положение при помощи навесов.
- 7 К фасаду (5) присоедините петли при помощи саморезов а также ручку при помощи винтов.
- 8 Прикрепите фасад к боковине и отрегулируйте его положение.
- 9 Установите полки на полкодержатели.

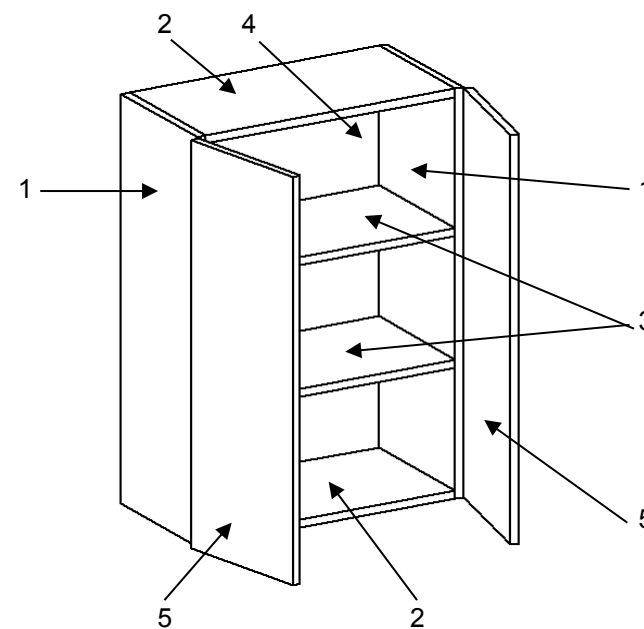


Комплектовочная ведомость щитов

№	наименование	габариты, мм			кол-во
		выс.	шир.	глуб.	
1	боковина	710	300	18	2
2	крышка	564	300	18	2
3	полка	563	290	18	2
4	стенка задняя	693	583	4	1
5	фасад	708	296	20	2

### Порядок сборки

- 1 Присоедините к правой или левой боковине (1) ответные планки.
- 2 Присоедините к боковинам (1) навесы.
- 3 Соедините правую, левую боковины (1) с крышками (2).
- 4 К собранной конструкции прикрутите заднюю стенку (4) при помощи саморезов.
- 5 Вставьте полкодержатели в соответствующие отверстия.
- 6 Повесте шкаф на предварительно прикрепленную к стене монтажную планку и отрегулируйте его положение при помощи навесов.
- 7 К фасаду (5) присоедините петли при помощи саморезов а также ручку при помощи винтов.
- 8 Прикрепите фасад к боковине и отрегулируйте его положение.
- 9 Установите полки на полкодержатели.



Комплектовочная ведомость щитов

№	наименование	габариты, мм			кол-во
		выс.	шир.	глуб.	
1	боковина	710	300	18	2
2	крышка	564	300	18	2
3	полка	563	290	18	2
4	стенка задняя	693	583	4	1
5	фасад	708	296	20	2

# ИНСТРУКЦИЯ ПО СБОРКЕ И ЭКСПЛУАТАЦИИ

модульная серия мебели для кухни  
"ВАЛЕНСИЯ"

## Шкаф навесной Ш-80x71

### Общие сведения.

- 1 Модули набора "ВАЛЕНСИЯ" изготовлены в соответствии с ГОСТ16371-93 из высококачественного материала - массива сосны.
- 2 Модули набора "ВАЛЕНСИЯ" поставляются в разобранном виде.

### Эксплуатация и уход.

- 1 Сохранность эксплуатационных и эстетических качеств мебели зависит от соблюдения условий хранения и правил эксплуатации.
- 2 Мебель рекомендуется эксплуатировать в помещении с температурой воздуха не ниже +10 °С и относительной влажностью 50-80%.
- 3 Следует оберегать мебель от механических повреждений, от попадания на ее поверхность воды, растворителей, щелочей.
- 4 При случайном попадании жидкости на поверхность немедленно протереть облитое место мягкой тканью.
- 5 Пыль с поверхности мебели удалять мягкой тканью.

### Общие положения

- 1 ВНИМАНИЕ: сборку должен осуществлять специалист.
- 2 Для сборки необходимо подготовить следующий инструмент: две отвертки с крестообразным и прямым шлицем, молоток, угольник, рулетку, уровень.
- 3 Освободить детали от упаковки.
- 4 Проверить наличие деталей и фурнитуры по комплектовочной ведомости
- 5 Во избежание порчи деталей сборку следует производить на упаковочной бумаге.
- 6 Молотком пользоваться через деревянный брусок.
- 7 Перед сборкой необходимо уточнить место установки изделия.
- 8 Сборку производить согласно нижеприведенной инструкции.

# ИНСТРУКЦИЯ ПО СБОРКЕ И ЭКСПЛУАТАЦИИ

модульная серия мебели для кухни  
"ВАЛЕНСИЯ"

## Шкаф навесной Ш-80x71

### Общие сведения.

- 1 Модули набора "ВАЛЕНСИЯ" изготовлены в соответствии с ГОСТ16371-93 из высококачественного материала - массива сосны.
- 2 Модули набора "ВАЛЕНСИЯ" поставляются в разобранном виде.

### Эксплуатация и уход.

- 1 Сохранность эксплуатационных и эстетических качеств мебели зависит от соблюдения условий хранения и правил эксплуатации.
- 2 Мебель рекомендуется эксплуатировать в помещении с температурой воздуха не ниже +10 °С и относительной влажностью 50-80%.
- 3 Следует оберегать мебель от механических повреждений, от попадания на ее поверхность воды, растворителей, щелочей.
- 4 При случайном попадании жидкости на поверхность немедленно протереть облитое место мягкой тканью.
- 5 Пыль с поверхности мебели удалять мягкой тканью.

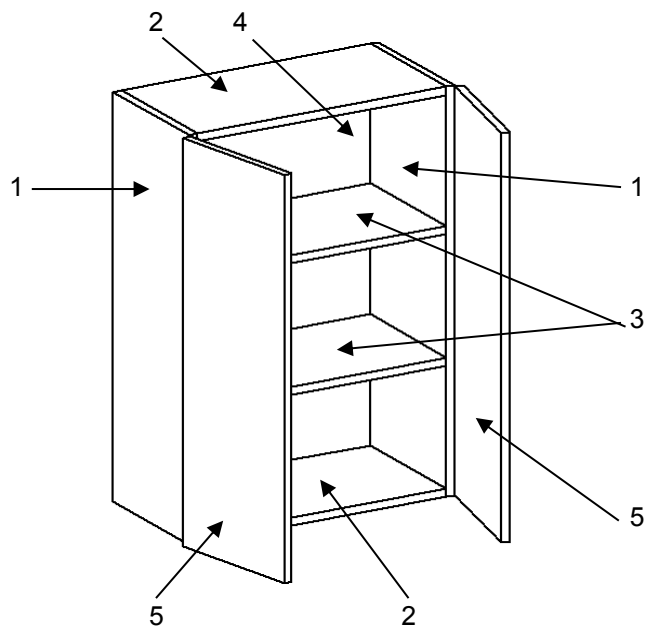
### Общие положения

- 1 ВНИМАНИЕ: сборку должен осуществлять специалист.
- 2 Для сборки необходимо подготовить следующий инструмент: две отвертки с крестообразным и прямым шлицем, молоток, угольник, рулетку, уровень.
- 3 Освободить детали от упаковки.
- 4 Проверить наличие деталей и фурнитуры по комплектовочной ведомости
- 5 Во избежание порчи деталей сборку следует производить на упаковочной бумаге.
- 6 Молотком пользоваться через деревянный брусок.
- 7 Перед сборкой необходимо уточнить место установки изделия.
- 8 Сборку производить согласно нижеприведенной инструкции.



### Порядок сборки

- 1 Присоедините к правой или левой боковине (1) ответные планки.
- 2 Присоедините к боковинам (1) навесы.
- 3 Соедините правую, левую боковины (1) с крышками (2).
- 4 К собранной конструкции прикрутите заднюю стенку (4) при помощи саморезов.
- 5 Вставьте полкодержатели в соответствующие отверстия.
- 6 Повесте шкаф на предварительно прикрепленную к стене монтажную планку и отрегулируйте его положение при помощи навесов.
- 7 К фасаду (5) присоедините петли при помощи саморезов а также ручку при помощи винтов.
- 8 Прикрепите фасад к боковине и отрегулируйте его положение.
- 9 Установите полки на полкодержатели.

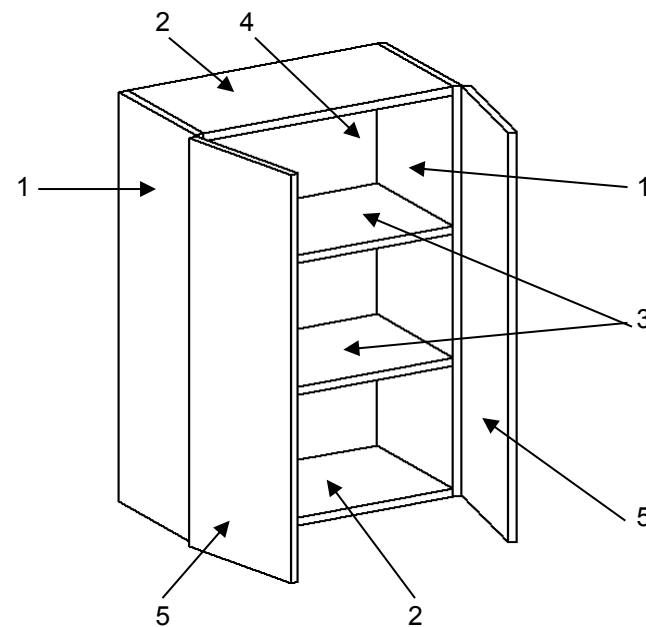


Комплектовочная ведомость щитов

№	наименование	габариты, мм			кол-во
		выс.	шир.	глуб.	
1	боковина	710	300	18	2
2	крышка	764	300	18	2
3	полка	763	290	18	2
4	стенка задняя	693	390	4	2
5	фасад	708	396	20	2

### Порядок сборки

- 1 Присоедините к правой или левой боковине (1) ответные планки.
- 2 Присоедините к боковинам (1) навесы.
- 3 Соедините правую, левую боковины (1) с крышками (2).
- 4 К собранной конструкции прикрутите заднюю стенку (4) при помощи саморезов.
- 5 Вставьте полкодержатели в соответствующие отверстия.
- 6 Повесте шкаф на предварительно прикрепленную к стене монтажную планку и отрегулируйте его положение при помощи навесов.
- 7 К фасаду (5) присоедините петли при помощи саморезов а также ручку при помощи винтов.
- 8 Прикрепите фасад к боковине и отрегулируйте его положение.
- 9 Установите полки на полкодержатели.



Комплектовочная ведомость щитов

№	наименование	габариты, мм			кол-во
		выс.	шир.	глуб.	
1	боковина	710	300	18	2
2	крышка	764	300	18	2
3	полка	763	290	18	2
4	стенка задняя	693	390	4	2
5	фасад	708	396	20	2

# ИНСТРУКЦИЯ ПО СБОРКЕ И ЭКСПЛУАТАЦИИ

модульная серия мебели для кухни  
"ВАЛЕНСИЯ"

## Шкаф навесной угловой ШУ-60x71

### Общие сведения.

- 1 Модули набора "ВАЛЕНСИЯ" изготовлены в соответствии с ГОСТ16371-93 из высококачественного материала - массива сосны.
- 2 Модули набора "ВАЛЕНСИЯ" поставляются в разобранном виде.

### Эксплуатация и уход.

- 1 Сохранность эксплуатационных и эстетических качеств мебели зависит от соблюдения условий хранения и правил эксплуатации.
- 2 Мебель рекомендуется эксплуатировать в помещении с температурой воздуха не ниже +10 °С и относительной влажностью 50-80%.
- 3 Следует оберегать мебель от механических повреждений, от попадания на ее поверхность воды, растворителей, щелочей.
- 4 При случайном попадании жидкости на поверхность немедленно протереть облитое место мягкой тканью.
- 5 Пыль с поверхности мебели удалять мягкой тканью.

### Общие положения

- 1 ВНИМАНИЕ: сборку должен осуществлять специалист.
- 2 Для сборки необходимо подготовить следующий инструмент: две отвертки с крестообразным и прямым шлицем, молоток, угольник, рулетку, уровень.
- 3 Освободить детали от упаковки.
- 4 Проверить наличие деталей и фурнитуры по комплектовочной ведомости
- 5 Во избежание порчи деталей сборку следует производить на упаковочной бумаге.
- 6 Молотком пользоваться через деревянный брусок.
- 7 Перед сборкой необходимо уточнить место установки изделия.
- 8 Сборку производить согласно нижеприведенной инструкции.

# ИНСТРУКЦИЯ ПО СБОРКЕ И ЭКСПЛУАТАЦИИ

модульная серия мебели для кухни  
"ВАЛЕНСИЯ"

## Шкаф навесной угловой ШУ-60x71

### Общие сведения.

- 1 Модули набора "ВАЛЕНСИЯ" изготовлены в соответствии с ГОСТ16371-93 из высококачественного материала - массива сосны.
- 2 Модули набора "ВАЛЕНСИЯ" поставляются в разобранном виде.

### Эксплуатация и уход.

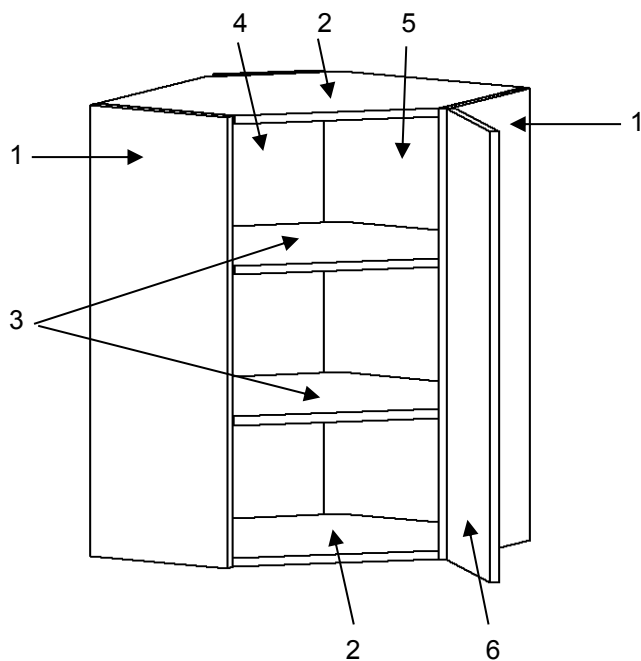
- 1 Сохранность эксплуатационных и эстетических качеств мебели зависит от соблюдения условий хранения и правил эксплуатации.
- 2 Мебель рекомендуется эксплуатировать в помещении с температурой воздуха не ниже +10 °С и относительной влажностью 50-80%.
- 3 Следует оберегать мебель от механических повреждений, от попадания на ее поверхность воды, растворителей, щелочей.
- 4 При случайном попадании жидкости на поверхность немедленно протереть облитое место мягкой тканью.
- 5 Пыль с поверхности мебели удалять мягкой тканью.

### Общие положения

- 1 ВНИМАНИЕ: сборку должен осуществлять специалист.
- 2 Для сборки необходимо подготовить следующий инструмент: две отвертки с крестообразным и прямым шлицем, молоток, угольник, рулетку, уровень.
- 3 Освободить детали от упаковки.
- 4 Проверить наличие деталей и фурнитуры по комплектовочной ведомости
- 5 Во избежание порчи деталей сборку следует производить на упаковочной бумаге.
- 6 Молотком пользоваться через деревянный брусок.
- 7 Перед сборкой необходимо уточнить место установки изделия.
- 8 Сборку производить согласно нижеприведенной инструкции.

### Порядок сборки

- 1 Присоедините к правой или левой боковине (1) ответные планки.
- 2 Присоедините к боковинам (1) навесы.
- 3 Соедините правую, левую боковины (1) с крышками (2) и стойкой (4).
- 4 К собранной конструкции прикрутите задние стенки (5) при помощи саморезов.
- 5 Вставьте полкодержатели в соответствующие отверстия.
- 6 Повесте шкаф на предварительно прикрепленную к стене монтажную планку и отрегулируйте его положение при помощи навесов.
- 7 К фасаду (5) присоедините петли при помощи саморезов а также ручку при помощи винтов.
- 8 Прикрепите фасад к боковине и отрегулируйте его положение.
- 9 Установите полки на полкодержатели.

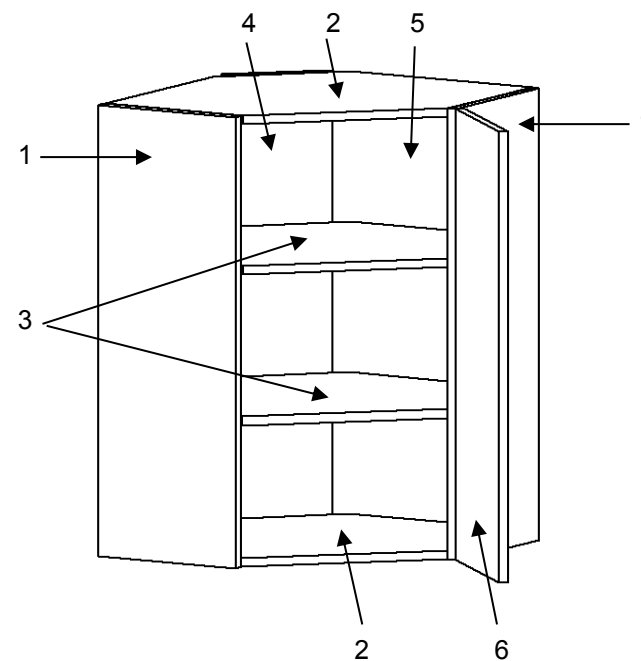


Комплектовочная ведомость щитов

№	наименование	габариты, мм			кол-во
		выс.	шир.	глуб.	
1	боковина	710	300	18	2
2	крышка	582	582	18	2
3	полка	577	577	18	2
4	стойка	710	210	18	1
5	стенка задняя	693	453	4	2
6	фасад	708	396	20	1

### Порядок сборки

- 1 Присоедините к правой или левой боковине (1) ответные планки.
- 2 Присоедините к боковинам (1) навесы.
- 3 Соедините правую, левую боковины (1) с крышками (2) и стойкой (4).
- 4 К собранной конструкции прикрутите задние стенки (5) при помощи саморезов.
- 5 Вставьте полкодержатели в соответствующие отверстия.
- 6 Повесте шкаф на предварительно прикрепленную к стене монтажную планку и отрегулируйте его положение при помощи навесов.
- 7 К фасаду (5) присоедините петли при помощи саморезов а также ручку при помощи винтов.
- 8 Прикрепите фасад к боковине и отрегулируйте его положение.
- 9 Установите полки на полкодержатели.



Комплектовочная ведомость щитов

№	наименование	габариты, мм			кол-во
		выс.	шир.	глуб.	
1	боковина	710	300	18	2
2	крышка	582	582	18	2
3	полка	577	577	18	2
4	стойка	710	210	18	1
5	стенка задняя	693	453	4	2
6	фасад	708	396	20	1

# ИНСТРУКЦИЯ ПО СБОРКЕ И ЭКСПЛУАТАЦИИ

модульная серия мебели для кухни  
"ВАЛЕНСИЯ"

## Полка над вытяжкой ПВ-50

### Общие сведения.

- 1 Модули набора "ВАЛЕНСИЯ" изготовлены в соответствии с ГОСТ16371-93 из высококачественного материала - массива сосны.
- 2 Модули набора "ВАЛЕНСИЯ" поставляются в разобранном виде.

### Эксплуатация и уход.

- 1 Сохранность эксплуатационных и эстетических качеств мебели зависит от соблюдения условий хранения и правил эксплуатации.
- 2 Мебель рекомендуется эксплуатировать в помещении с температурой воздуха не ниже +10 °С и относительной влажностью 50-80%.
- 3 Следует оберегать мебель от механических повреждений, от попадания на ее поверхность воды, растворителей, щелочей.
- 4 При случайном попадании жидкости на поверхность немедленно протереть облитое место мягкой тканью.
- 5 Пыль с поверхности мебели удалять мягкой тканью.

### Общие положения

- 1 ВНИМАНИЕ: сборку должен осуществлять специалист.
- 2 Для сборки необходимо подготовить следующий инструмент: две отвертки с крестообразным и прямым шлицем, молоток, угольник, рулетку, уровень.
- 3 Освободить детали от упаковки.
- 4 Проверить наличие деталей и фурнитуры по комплектовочной ведомости
- 5 Во избежание порчи деталей сборку следует производить на упаковочной бумаге.
- 6 Молотком пользоваться через деревянный брусок.
- 7 Перед сборкой необходимо уточнить место установки изделия.
- 8 Сборку производить согласно нижеприведенной инструкции.

# ИНСТРУКЦИЯ ПО СБОРКЕ И ЭКСПЛУАТАЦИИ

модульная серия мебели для кухни  
"ВАЛЕНСИЯ"

## Полка над вытяжкой ПВ-50

### Общие сведения.

- 1 Модули набора "ВАЛЕНСИЯ" изготовлены в соответствии с ГОСТ16371-93 из высококачественного материала - массива сосны.
- 2 Модули набора "ВАЛЕНСИЯ" поставляются в разобранном виде.

### Эксплуатация и уход.

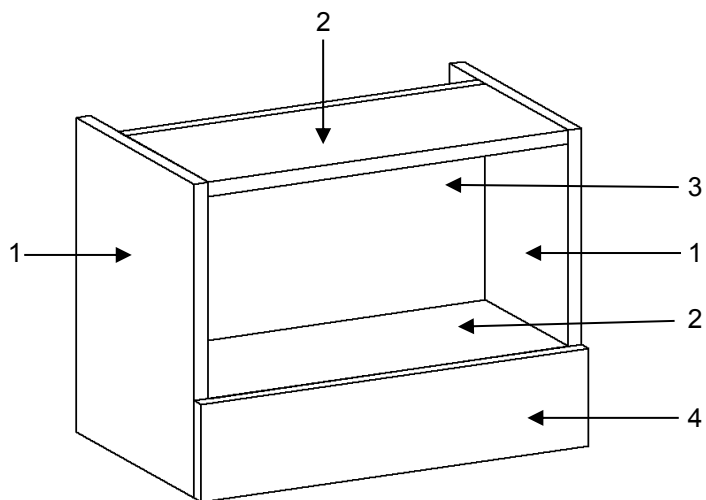
- 1 Сохранность эксплуатационных и эстетических качеств мебели зависит от соблюдения условий хранения и правил эксплуатации.
- 2 Мебель рекомендуется эксплуатировать в помещении с температурой воздуха не ниже +10 °С и относительной влажностью 50-80%.
- 3 Следует оберегать мебель от механических повреждений, от попадания на ее поверхность воды, растворителей, щелочей.
- 4 При случайном попадании жидкости на поверхность немедленно протереть облитое место мягкой тканью.
- 5 Пыль с поверхности мебели удалять мягкой тканью.

### Общие положения

- 1 ВНИМАНИЕ: сборку должен осуществлять специалист.
- 2 Для сборки необходимо подготовить следующий инструмент: две отвертки с крестообразным и прямым шлицем, молоток, угольник, рулетку, уровень.
- 3 Освободить детали от упаковки.
- 4 Проверить наличие деталей и фурнитуры по комплектовочной ведомости
- 5 Во избежание порчи деталей сборку следует производить на упаковочной бумаге.
- 6 Молотком пользоваться через деревянный брусок.
- 7 Перед сборкой необходимо уточнить место установки изделия.
- 8 Сборку производить согласно нижеприведенной инструкции.

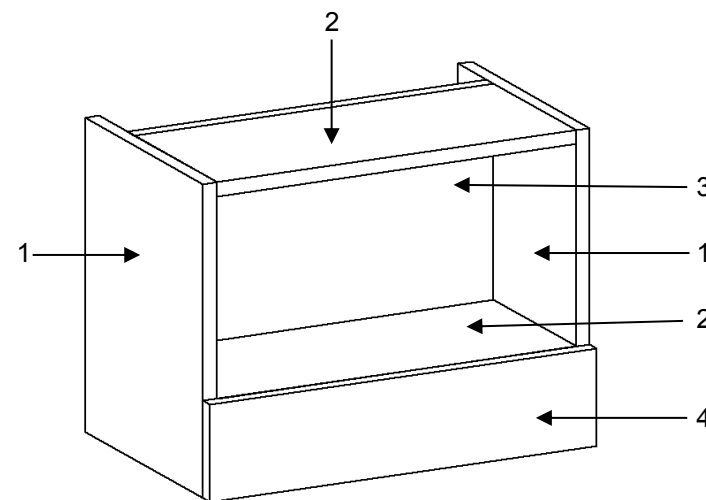
### Порядок сборки

- 1 Соедините правую, левую боковины (1) с крышками (2) и стойкой (3) при помощи конфирматов.
- 2 Вбейте шканты в фасад (4) и прикрепите его к собранному коробу.



### Порядок сборки

- 1 Соедините правую, левую боковины (1) с крышками (2) и стойкой (3) при помощи конфирматов.
- 2 Вбейте шканты в фасад (4) и прикрепите его к собранному коробу.



Комплектовочная ведомость щитов

№	наименование	габариты, мм			кол-во
		выс.	шир.	глуб.	
1	боковина	400	300	18	2
2	крышка	464	210	18	2
3	стойка	464	318	18	1
4	фасад	100	496	20	1

Комплектовочная ведомость щитов

№	наименование	габариты, мм			кол-во
		выс.	шир.	глуб.	
1	боковина	400	300	18	2
2	крышка	464	210	18	2
3	стойка	464	318	18	1
4	фасад	100	496	20	1

# ИНСТРУКЦИЯ ПО СБОРКЕ И ЭКСПЛУАТАЦИИ

модульная серия мебели для кухни  
"ВАЛЕНСИЯ"

## Полка над вытяжкой ПВ-60

### Общие сведения.

- 1 Модули набора "ВАЛЕНСИЯ" изготовлены в соответствии с ГОСТ16371-93 из высококачественного материала - массива сосны.
- 2 Модули набора "ВАЛЕНСИЯ" поставляются в разобранном виде.

### Эксплуатация и уход.

- 1 Сохранность эксплуатационных и эстетических качеств мебели зависит от соблюдения условий хранения и правил эксплуатации.
- 2 Мебель рекомендуется эксплуатировать в помещении с температурой воздуха не ниже +10 °С и относительной влажностью 50-80%.
- 3 Следует оберегать мебель от механических повреждений, от попадания на ее поверхность воды, растворителей, щелочей.
- 4 При случайном попадании жидкости на поверхность немедленно протереть облитое место мягкой тканью.
- 5 Пыль с поверхности мебели удалять мягкой тканью.

### Общие положения

- 1 ВНИМАНИЕ: сборку должен осуществлять специалист.
- 2 Для сборки необходимо подготовить следующий инструмент: две отвертки с крестообразным и прямым шлицем, молоток, угольник, рулетку, уровень.
- 3 Освободить детали от упаковки.
- 4 Проверить наличие деталей и фурнитуры по комплектовочной ведомости
- 5 Во избежание порчи деталей сборку следует производить на упаковочной бумаге.
- 6 Молотком пользоваться через деревянный брусок.
- 7 Перед сборкой необходимо уточнить место установки изделия.
- 8 Сборку производить согласно нижеприведенной инструкции.

# ИНСТРУКЦИЯ ПО СБОРКЕ И ЭКСПЛУАТАЦИИ

модульная серия мебели для кухни  
"ВАЛЕНСИЯ"

## Полка над вытяжкой ПВ-60

### Общие сведения.

- 1 Модули набора "ВАЛЕНСИЯ" изготовлены в соответствии с ГОСТ16371-93 из высококачественного материала - массива сосны.
- 2 Модули набора "ВАЛЕНСИЯ" поставляются в разобранном виде.

### Эксплуатация и уход.

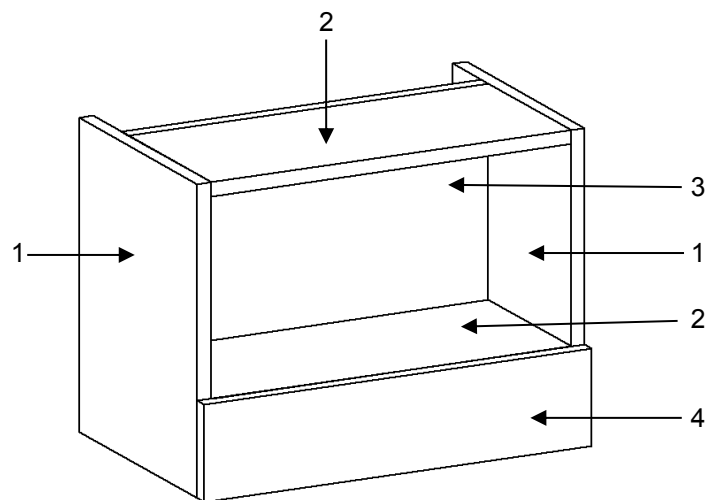
- 1 Сохранность эксплуатационных и эстетических качеств мебели зависит от соблюдения условий хранения и правил эксплуатации.
- 2 Мебель рекомендуется эксплуатировать в помещении с температурой воздуха не ниже +10 °С и относительной влажностью 50-80%.
- 3 Следует оберегать мебель от механических повреждений, от попадания на ее поверхность воды, растворителей, щелочей.
- 4 При случайном попадании жидкости на поверхность немедленно протереть облитое место мягкой тканью.
- 5 Пыль с поверхности мебели удалять мягкой тканью.

### Общие положения

- 1 ВНИМАНИЕ: сборку должен осуществлять специалист.
- 2 Для сборки необходимо подготовить следующий инструмент: две отвертки с крестообразным и прямым шлицем, молоток, угольник, рулетку, уровень.
- 3 Освободить детали от упаковки.
- 4 Проверить наличие деталей и фурнитуры по комплектовочной ведомости
- 5 Во избежание порчи деталей сборку следует производить на упаковочной бумаге.
- 6 Молотком пользоваться через деревянный брусок.
- 7 Перед сборкой необходимо уточнить место установки изделия.
- 8 Сборку производить согласно нижеприведенной инструкции.

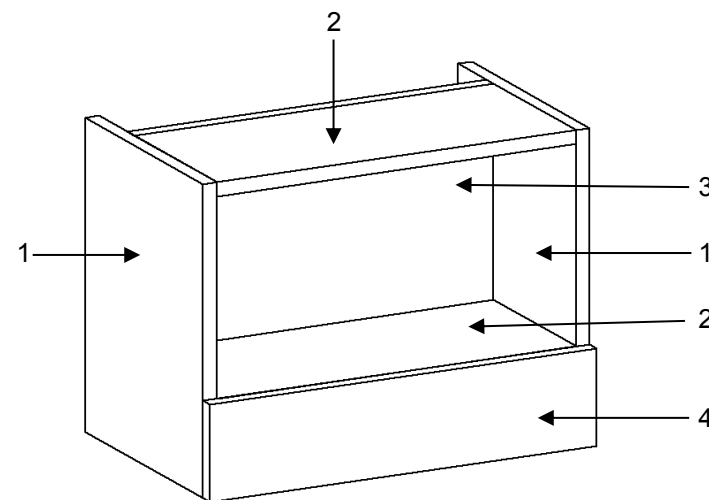
### Порядок сборки

- 1 Соедините правую, левую боковины (1) с крышками (2) и стойкой (3) при помощи конфирматов.
- 2 Вбейте шканты в фасад (4) и прикрепите его к собранному коробу.



### Порядок сборки

- 1 Соедините правую, левую боковины (1) с крышками (2) и стойкой (3) при помощи конфирматов.
- 2 Вбейте шканты в фасад (4) и прикрепите его к собранному коробу.



Комплектовочная ведомость щитов

№	наименование	габариты, мм			кол-во
		выс.	шир.	глуб.	
1	боковина	400	300	18	2
2	крышка	564	210	18	2
3	стойка	564	318	18	1
4	фасад	100	596	20	1

Комплектовочная ведомость щитов

№	наименование	габариты, мм			кол-во
		выс.	шир.	глуб.	
1	боковина	400	300	18	2
2	крышка	564	210	18	2
3	стойка	564	318	18	1
4	фасад	100	596	20	1

# ИНСТРУКЦИЯ ПО СБОРКЕ И ЭКСПЛУАТАЦИИ

модульная серия мебели для кухни  
"ВАЛЕНСИЯ"

## Шкаф-стеллаж ШС-30x71

### Общие сведения.

- 1 Модули набора "ВАЛЕНСИЯ" изготовлены в соответствии с ГОСТ16371-93 из высококачественного материала - массива сосны.
- 2 Модули набора "ВАЛЕНСИЯ" поставляются в разобранном виде.

### Эксплуатация и уход.

- 1 Сохранность эксплуатационных и эстетических качеств мебели зависит от соблюдения условий хранения и правил эксплуатации.
- 2 Мебель рекомендуется эксплуатировать в помещении с температурой воздуха не ниже +10 °С и относительной влажностью 50-80%.
- 3 Следует оберегать мебель от механических повреждений, от попадания на ее поверхность воды, растворителей, щелочей.
- 4 При случайном попадании жидкости на поверхность немедленно протереть облитое место мягкой тканью.
- 5 Пыль с поверхности мебели удалять мягкой тканью.

### Общие положения

- 1 ВНИМАНИЕ: сборку должен осуществлять специалист.
- 2 Для сборки необходимо подготовить следующий инструмент: две отвертки с крестообразным и прямым шлицем, молоток, угольник, рулетку, уровень.
- 3 Освободить детали от упаковки.
- 4 Проверить наличие деталей и фурнитуры по комплектовочной ведомости
- 5 Во избежание порчи деталей сборку следует производить на упаковочной бумаге.
- 6 Молотком пользоваться через деревянный брусок.
- 7 Перед сборкой необходимо уточнить место установки изделия.
- 8 Сборку производить согласно нижеприведенной инструкции.

# ИНСТРУКЦИЯ ПО СБОРКЕ И ЭКСПЛУАТАЦИИ

модульная серия мебели для кухни  
"ВАЛЕНСИЯ"

## Шкаф-стеллаж ШС-30x71

### Общие сведения.

- 1 Модули набора "ВАЛЕНСИЯ" изготовлены в соответствии с ГОСТ16371-93 из высококачественного материала - массива сосны.
- 2 Модули набора "ВАЛЕНСИЯ" поставляются в разобранном виде.

### Эксплуатация и уход.

- 1 Сохранность эксплуатационных и эстетических качеств мебели зависит от соблюдения условий хранения и правил эксплуатации.
- 2 Мебель рекомендуется эксплуатировать в помещении с температурой воздуха не ниже +10 °С и относительной влажностью 50-80%.
- 3 Следует оберегать мебель от механических повреждений, от попадания на ее поверхность воды, растворителей, щелочей.
- 4 При случайном попадании жидкости на поверхность немедленно протереть облитое место мягкой тканью.
- 5 Пыль с поверхности мебели удалять мягкой тканью.

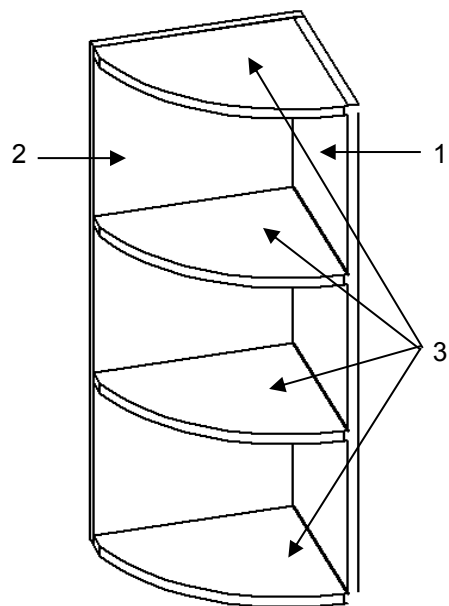
### Общие положения

- 1 ВНИМАНИЕ: сборку должен осуществлять специалист.
- 2 Для сборки необходимо подготовить следующий инструмент: две отвертки с крестообразным и прямым шлицем, молоток, угольник, рулетку, уровень.
- 3 Освободить детали от упаковки.
- 4 Проверить наличие деталей и фурнитуры по комплектовочной ведомости
- 5 Во избежание порчи деталей сборку следует производить на упаковочной бумаге.
- 6 Молотком пользоваться через деревянный брусок.
- 7 Перед сборкой необходимо уточнить место установки изделия.
- 8 Сборку производить согласно нижеприведенной инструкции.



### Порядок сборки

- 1 Присоедините к боковине (1) стойку (2) при помощи конфирматов.
- 2 К собранной конструкции присоедините полки (3).

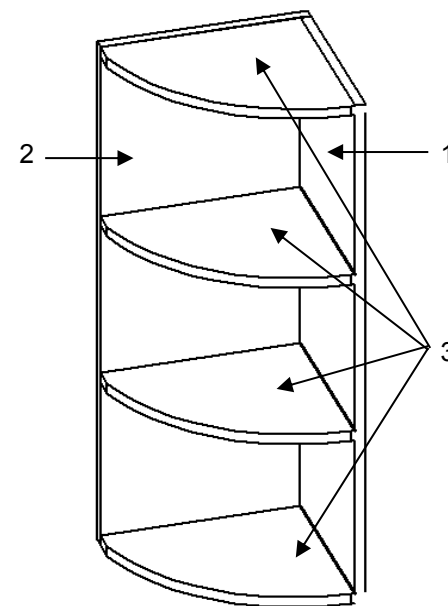


Комплектовочная ведомость щитов

№	наименование	габариты, мм			кол-во
		выс.	шир.	глуб.	
1	боковина	710	282	18	1
2	стойка	710	300	18	1
3	полка	280	280	18	4

### Порядок сборки

- 1 Присоедините к боковине (1) стойку (2) при помощи конфирматов.
- 2 К собранной конструкции присоедините полки (3).



Комплектовочная ведомость щитов

№	наименование	габариты, мм			кол-во
		выс.	шир.	глуб.	
1	боковина	710	282	18	1
2	стойка	710	300	18	1
3	полка	280	280	18	4

## ИНСТРУКЦИЯ ПО СБОРКЕ И ЭКСПЛУАТАЦИИ

модульная серия мебели для кухни  
"ВАЛЕНСИЯ"

### Тумба с ящиками **ТЯ-60/3**

#### Общие сведения.

- 1 Модули набора "ВАЛЕНСИЯ" изготовлены в соответствии с ГОСТ16371-93 из высококачественного материала - массива сосны.
- 2 Модули набора "ВАЛЕНСИЯ" поставляются в разобранном виде.

#### Эксплуатация и уход.

- 1 Сохранность эксплуатационных и эстетических качеств мебели зависит от соблюдения условий хранения и правил эксплуатации.
- 2 Мебель рекомендуется эксплуатировать в помещении с температурой воздуха не ниже +10 °С и относительной влажностью 50-80%.
- 3 Следует оберегать мебель от механических повреждений, от попадания на ее поверхность воды, растворителей, щелочей.
- 4 При случайном попадании жидкости на поверхность немедленно протереть облитое место мягкой тканью.
- 5 Пыль с поверхности мебели удалять мягкой тканью.

#### Общие положения

- 1 ВНИМАНИЕ: сборку должен осуществлять специалист.
- 2 Для сборки необходимо подготовить следующий инструмент: две отвертки с крестообразным и прямым шлицем, молоток, угольник, рулетку, уровень.
- 3 Освободить детали от упаковки.
- 4 Проверить наличие деталей и фурнитуры по комплектовочной ведомости
- 5 Во избежание порчи деталей сборку следует производить на упаковочной бумаге.
- 6 Молотком пользоваться через деревянный брусок.
- 7 Перед сборкой необходимо уточнить место установки изделия.
- 8 Сборку производить согласно нижеприведенной инструкции.

## ИНСТРУКЦИЯ ПО СБОРКЕ И ЭКСПЛУАТАЦИИ

модульная серия мебели для кухни  
"ВАЛЕНСИЯ"

### Тумба с ящиками **ТЯ-60/3**

#### Общие сведения.

- 1 Модули набора "ВАЛЕНСИЯ" изготовлены в соответствии с ГОСТ16371-93 из высококачественного материала - массива сосны.
- 2 Модули набора "ВАЛЕНСИЯ" поставляются в разобранном виде.

#### Эксплуатация и уход.

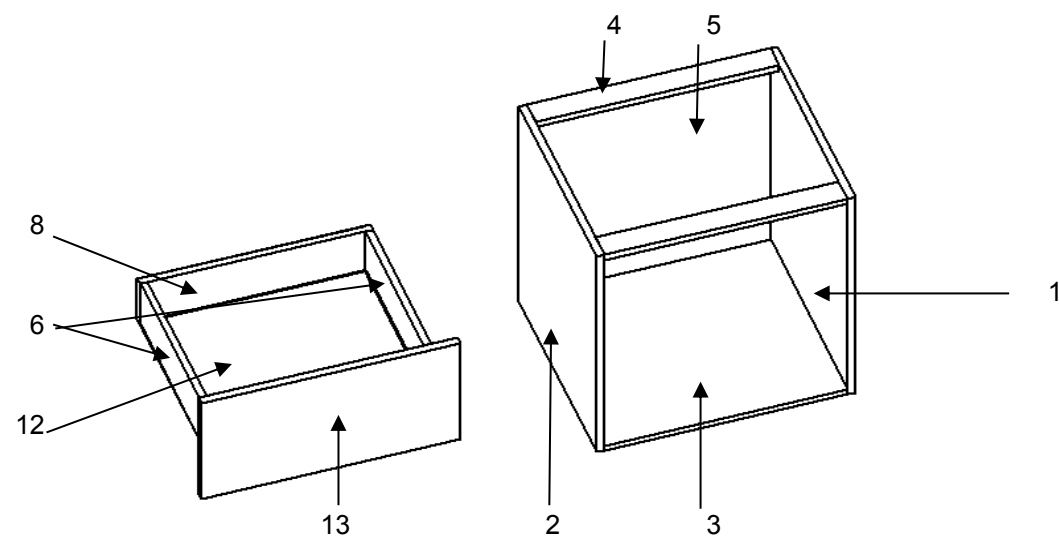
- 1 Сохранность эксплуатационных и эстетических качеств мебели зависит от соблюдения условий хранения и правил эксплуатации.
- 2 Мебель рекомендуется эксплуатировать в помещении с температурой воздуха не ниже +10 °С и относительной влажностью 50-80%.
- 3 Следует оберегать мебель от механических повреждений, от попадания на ее поверхность воды, растворителей, щелочей.
- 4 При случайном попадании жидкости на поверхность немедленно протереть облитое место мягкой тканью.
- 5 Пыль с поверхности мебели удалять мягкой тканью.

#### Общие положения

- 1 ВНИМАНИЕ: сборку должен осуществлять специалист.
- 2 Для сборки необходимо подготовить следующий инструмент: две отвертки с крестообразным и прямым шлицем, молоток, угольник, рулетку, уровень.
- 3 Освободить детали от упаковки.
- 4 Проверить наличие деталей и фурнитуры по комплектовочной ведомости
- 5 Во избежание порчи деталей сборку следует производить на упаковочной бумаге.
- 6 Молотком пользоваться через деревянный брусок.
- 7 Перед сборкой необходимо уточнить место установки изделия.
- 8 Сборку производить согласно нижеприведенной инструкции.

### Порядок сборки

- 1 Присоедините к крышке нижней (3) регулируемые опоры.
- 2 Присоедините к боковинам (1,2) направляющие для ящиков.
- 3 Соедините правую, левую боковины (1,2) с крышкой нижней (3) и поперечинами (4) при помощи конфирматов.
- 4 К собранной конструкции прикрутите заднюю стенку (5) при помощи саморезов.
- 5 Установите тумбу на отведенное место, выровняйте по уровню и соедините с остальными элементами.
- 6 Соберите ящики. Для этого соедините боковины (6) с задней стенкой (8), при помощи конфирматов, вставьте в пазы дно ящика (12). К собранной конструкции присоедините стенку переднюю (7). К полученному корпусу прикрутите фасад (13) с предварительно присоединенной ручкой. Прикрутите направляющие к ящику.
- 7 Вставьте ящики в тумбу и отрегулируйте их положение.

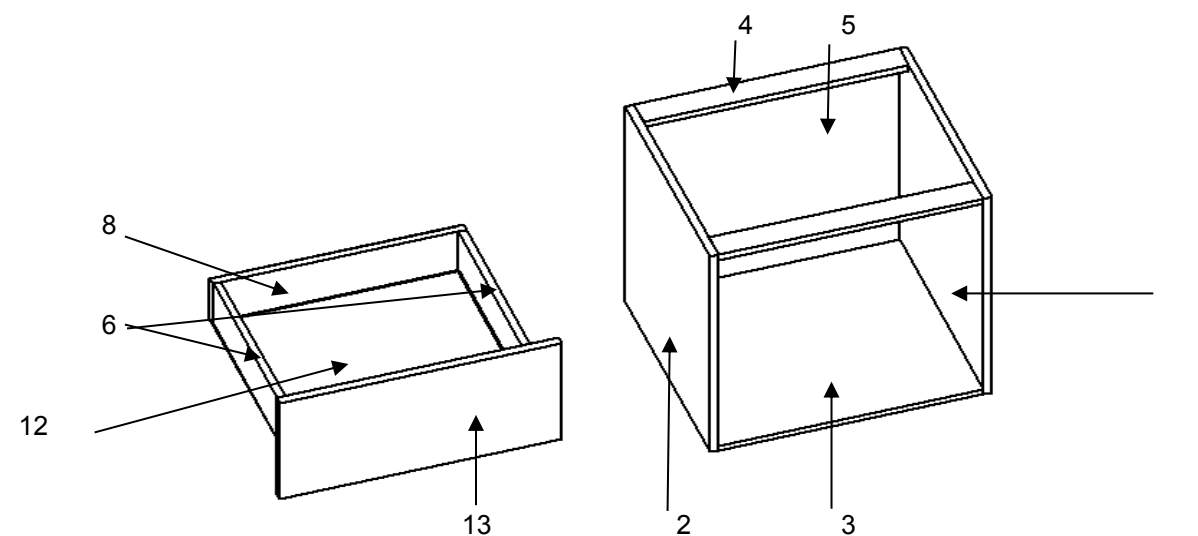


Комплектовочная ведомость щитов

№	наименование	габариты, мм			кол-во
		выс.	шир.	глуб.	
1	боковина правая	710	520	18	1
2	боковина левая	710	520	18	1
3	крышка нижняя	564	520	18	1
4	планка	564	72	18	2
5	стенка задняя	700	590	4	1
6	боковина ящика 1	500	100	16	4
7	стенка ящика передняя 1	506	100	16	2
8	стенка ящика задняя 1	506	100	16	2
9	боковина ящика 2	500	150	16	2
10	стенка ящика передняя 2	506	150	16	1
11	стенка ящика задняя 2	506	150	16	1
12	дно ящика	520	480	6	3
13	фасад ящика 1	175	596	20	2
14	фасад ящика 2	352	596	20	1

### Порядок сборки

- 1 Присоедините к крышке нижней (3) регулируемые опоры.
- 2 Присоедините к боковинам (1,2) направляющие для ящиков.
- 3 Соедините правую, левую боковины (1,2) с крышкой нижней (3) и поперечинами (4) при помощи конфирматов.
- 4 К собранной конструкции прикрутите заднюю стенку (5) при помощи саморезов.
- 5 Установите тумбу на отведенное место, выровняйте по уровню и соедините с остальными элементами.
- 6 Соберите ящики. Для этого соедините боковины (6) с задней стенкой (8), при помощи конфирматов, вставьте в пазы дно ящика (12). К собранной конструкции присоедините стенку переднюю (7). К полученному корпусу прикрутите фасад (13) с предварительно присоединенной ручкой. Прикрутите направляющие к ящику.
- 7 Вставьте ящики в тумбу и отрегулируйте их положение.



Комплектовочная ведомость щитов

№	наименование	габариты, мм			кол-во
		выс.	шир.	глуб.	
1	боковина правая	710	520	18	1
2	боковина левая	710	520	18	1
3	крышка нижняя	564	520	18	1
4	планка	564	72	18	2
5	стенка задняя	700	590	4	1
6	боковина ящика 1	500	100	16	4
7	стенка ящика передняя 1	506	100	16	2
8	стенка ящика задняя 1	506	100	16	2
9	боковина ящика 2	500	150	16	2
10	стенка ящика передняя 2	506	150	16	1
11	стенка ящика задняя 2	506	150	16	1
12	дно ящика	520	480	6	3
13	фасад ящика 1	175	596	20	2
14	фасад ящика 2	352	596	20	1



## ИНСТРУКЦИЯ ПО СБОРКЕ И ЭКСПЛУАТАЦИИ

модульная серия мебели для кухни  
"ВАЛЕНСИЯ"

### Тумба с ящиками **ТЯ-80-2**

#### Общие сведения.

- 1 Модули набора "ВАЛЕНСИЯ" изготовлены в соответствии с ГОСТ16371-93 из высококачественного материала - массива сосны.
- 2 Модули набора "ВАЛЕНСИЯ" поставляются в разобранном виде.

#### Эксплуатация и уход.

- 1 Сохранность эксплуатационных и эстетических качеств мебели зависит от соблюдения условий хранения и правил эксплуатации.
- 2 Мебель рекомендуется эксплуатировать в помещении с температурой воздуха не ниже +10 °С и относительной влажностью 50-80%.
- 3 Следует оберегать мебель от механических повреждений, от попадания на ее поверхность воды, растворителей, щелочей.
- 4 При случайном попадании жидкости на поверхность немедленно протереть облитое место мягкой тканью.
- 5 Пыль с поверхности мебели удалять мягкой тканью.

#### Общие положения

- 1 **ВНИМАНИЕ:** сборку должен осуществлять специалист.
- 2 Для сборки необходимо подготовить следующий инструмент: две отвертки с крестообразным и прямым шлицем, молоток, угольник, рулетку, уровень.
- 3 Освободить детали от упаковки.
- 4 Проверить наличие деталей и фурнитуры по комплектовочной ведомости
- 5 Во избежание порчи деталей сборку следует производить на упаковочной бумаге.
- 6 Молотком пользоваться через деревянный брусок.
- 7 Перед сборкой необходимо уточнить место установки изделия.
- 8 Сборку производить согласно нижеприведенной инструкции.

## ИНСТРУКЦИЯ ПО СБОРКЕ И ЭКСПЛУАТАЦИИ

модульная серия мебели для кухни  
"ВАЛЕНСИЯ"

### Тумба с ящиками **ТЯ-80-2**

#### Общие сведения.

- 1 Модули набора "ВАЛЕНСИЯ" изготовлены в соответствии с ГОСТ16371-93 из высококачественного материала - массива сосны.
- 2 Модули набора "ВАЛЕНСИЯ" поставляются в разобранном виде.

#### Эксплуатация и уход.

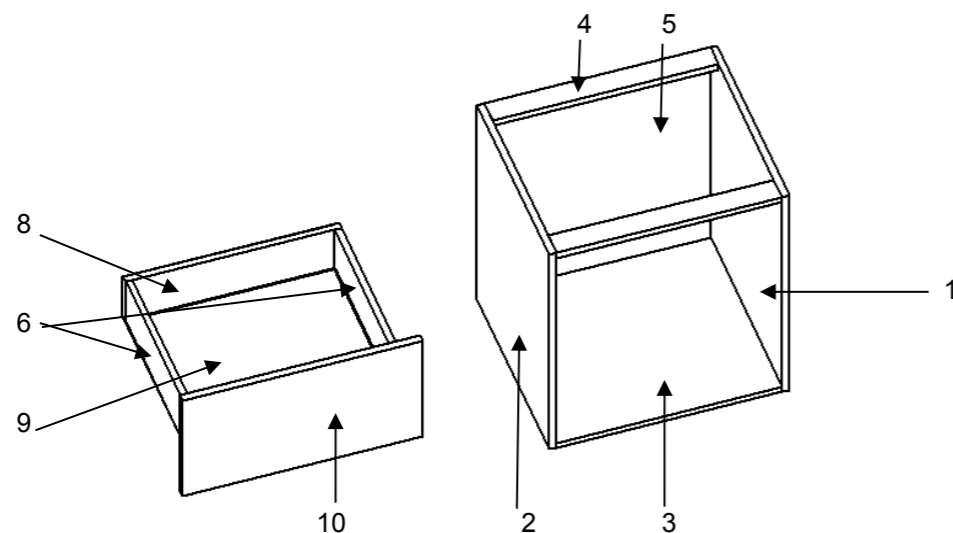
- 1 Сохранность эксплуатационных и эстетических качеств мебели зависит от соблюдения условий хранения и правил эксплуатации.
- 2 Мебель рекомендуется эксплуатировать в помещении с температурой воздуха не ниже +10 °С и относительной влажностью 50-80%.
- 3 Следует оберегать мебель от механических повреждений, от попадания на ее поверхность воды, растворителей, щелочей.
- 4 При случайном попадании жидкости на поверхность немедленно протереть облитое место мягкой тканью.
- 5 Пыль с поверхности мебели удалять мягкой тканью.

#### Общие положения

- 1 **ВНИМАНИЕ:** сборку должен осуществлять специалист.
- 2 Для сборки необходимо подготовить следующий инструмент: две отвертки с крестообразным и прямым шлицем, молоток, угольник, рулетку, уровень.
- 3 Освободить детали от упаковки.
- 4 Проверить наличие деталей и фурнитуры по комплектовочной ведомости
- 5 Во избежание порчи деталей сборку следует производить на упаковочной бумаге.
- 6 Молотком пользоваться через деревянный брусок.
- 7 Перед сборкой необходимо уточнить место установки изделия.
- 8 Сборку производить согласно нижеприведенной инструкции.

### Порядок сборки

- 1 Присоедините к крышке нижней (3) регулируемые опоры.
- 2 Присоедините к боковинам (1,2) направляющие для ящиков.
- 3 Соедините правую, левую боковины (1,2) с крышкой нижней (3) и поперечинами (4) при помощи конфирматов.
- 4 К собранной конструкции прикрутите заднюю стенку (5) при помощи саморезов.
- 5 Установите тумбу на отведенное место, выровняйте по уровню и соедините с остальными элементами.
- 6 Соберите ящики. Для этого соедините боковины (6) с задней стенкой (8), при помощи конфирматов, вставьте в пазы дно ящика (9). К собранной конструкции присоедините стенку переднюю (7). К полученному коробу прикрутите фасад (10) с предварительно присоединенной ручкой. Прикрутите направляющие к ящику.
- 7 Вставьте ящики в тумбу и отрегулируйте их положение.

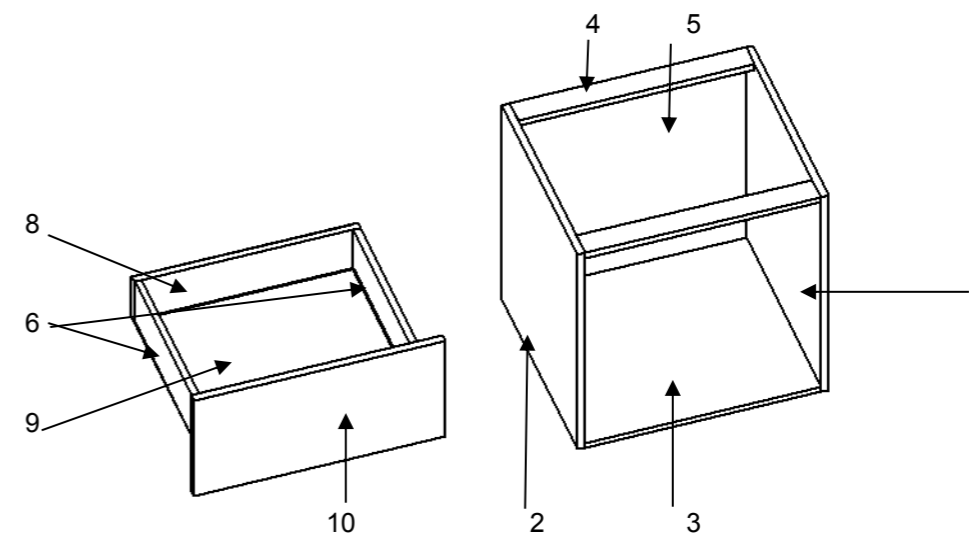


Комплектовочная ведомость щитов

№	наименование	габариты, мм			кол-во
		выс.	шир.	глуб.	
1	боковина правая	710	520	18	1
2	боковина левая	710	520	18	1
3	крышка нижняя	764	520	18	1
4	планка	764	72	18	2
5	стенка задняя	700	790	4	1
6	боковина ящика	500	150	16	4
7	стенка ящика передняя	706	150	16	2
8	стенка ящика задняя	706	150	16	2
9	дно ящика	720	480	6	2
10	фасад ящика	352	796	20	2

### Порядок сборки

- 1 Присоедините к крышке нижней (3) регулируемые опоры.
- 2 Присоедините к боковинам (1,2) направляющие для ящиков.
- 3 Соедините правую, левую боковины (1,2) с крышкой нижней (3) и поперечинами (4) при помощи конфирматов.
- 4 К собранной конструкции прикрутите заднюю стенку (5) при помощи саморезов.
- 5 Установите тумбу на отведенное место, выровняйте по уровню и соедините с остальными элементами.
- 6 Соберите ящики. Для этого соедините боковины (6) с задней стенкой (8), при помощи конфирматов, вставьте в пазы дно ящика (9). К собранной конструкции присоедините стенку переднюю (7). К полученному коробу прикрутите фасад (10) с предварительно присоединенной ручкой. Прикрутите направляющие к ящику.
- 7 Вставьте ящики в тумбу и отрегулируйте их положение.



Комплектовочная ведомость щитов

№	наименование	габариты, мм			кол-во
		выс.	шир.	глуб.	
1	боковина правая	710	520	18	1
2	боковина левая	710	520	18	1
3	крышка нижняя	764	520	18	1
4	планка	764	72	18	2
5	стенка задняя	700	790	4	1
6	боковина ящика	500	150	16	4
7	стенка ящика передняя	706	150	16	2
8	стенка ящика задняя	706	150	16	2
9	дно ящика	720	480	6	2
10	фасад ящика	352	796	20	2

## ИНСТРУКЦИЯ ПО СБОРКЕ И ЭКСПЛУАТАЦИИ

модульная серия мебели для кухни  
"ВАЛЕНСИЯ"

### Тумба с ящиками **ТЯ-80/3**

#### Общие сведения.

- 1 Модули набора "ВАЛЕНСИЯ" изготовлены в соответствии с ГОСТ16371-93 из высококачественного материала - массива сосны.
- 2 Модули набора "ВАЛЕНСИЯ" поставляются в разобранном виде.

#### Эксплуатация и уход.

- 1 Сохранность эксплуатационных и эстетических качеств мебели зависит от соблюдения условий хранения и правил эксплуатации.
- 2 Мебель рекомендуется эксплуатировать в помещении с температурой воздуха не ниже +10 °С и относительной влажностью 50-80%.
- 3 Следует оберегать мебель от механических повреждений, от попадания на ее поверхность воды, растворителей, щелочей.
- 4 При случайном попадании жидкости на поверхность немедленно протереть облитое место мягкой тканью.
- 5 Пыль с поверхности мебели удалять мягкой тканью.

#### Общие положения

- 1 ВНИМАНИЕ: сборку должен осуществлять специалист.
- 2 Для сборки необходимо подготовить следующий инструмент: две отвертки с крестообразным и прямым шлицем, молоток, угольник, рулетку, уровень.
- 3 Освободить детали от упаковки.
- 4 Проверить наличие деталей и фурнитуры по комплектовочной ведомости
- 5 Во избежание порчи деталей сборку следует производить на упаковочной бумаге.
- 6 Молотком пользоваться через деревянный брусок.
- 7 Перед сборкой необходимо уточнить место установки изделия.
- 8 Сборку производить согласно нижеприведенной инструкции.

## ИНСТРУКЦИЯ ПО СБОРКЕ И ЭКСПЛУАТАЦИИ

модульная серия мебели для кухни  
"ВАЛЕНСИЯ"

### Тумба с ящиками **ТЯ-80/3**

#### Общие сведения.

- 1 Модули набора "ВАЛЕНСИЯ" изготовлены в соответствии с ГОСТ16371-93 из высококачественного материала - массива сосны.
- 2 Модули набора "ВАЛЕНСИЯ" поставляются в разобранном виде.

#### Эксплуатация и уход.

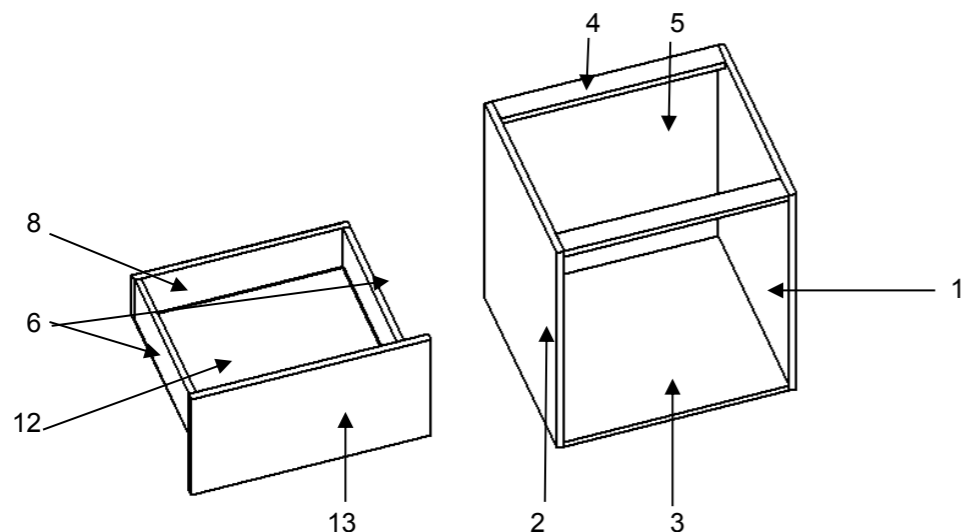
- 1 Сохранность эксплуатационных и эстетических качеств мебели зависит от соблюдения условий хранения и правил эксплуатации.
- 2 Мебель рекомендуется эксплуатировать в помещении с температурой воздуха не ниже +10 °С и относительной влажностью 50-80%.
- 3 Следует оберегать мебель от механических повреждений, от попадания на ее поверхность воды, растворителей, щелочей.
- 4 При случайном попадании жидкости на поверхность немедленно протереть облитое место мягкой тканью.
- 5 Пыль с поверхности мебели удалять мягкой тканью.

#### Общие положения

- 1 ВНИМАНИЕ: сборку должен осуществлять специалист.
- 2 Для сборки необходимо подготовить следующий инструмент: две отвертки с крестообразным и прямым шлицем, молоток, угольник, рулетку, уровень.
- 3 Освободить детали от упаковки.
- 4 Проверить наличие деталей и фурнитуры по комплектовочной ведомости
- 5 Во избежание порчи деталей сборку следует производить на упаковочной бумаге.
- 6 Молотком пользоваться через деревянный брусок.
- 7 Перед сборкой необходимо уточнить место установки изделия.
- 8 Сборку производить согласно нижеприведенной инструкции.

### Порядок сборки

- 1 Присоедините к крышке нижней (3) регулируемые опоры.
- 2 Присоедините к боковинам (1,2) направляющие для ящиков.
- 3 Соедините правую, левую боковины (1,2) с крышкой нижней (3) и поперечинами (4) при помощи конфирматов.
- 4 К собранной конструкции прикрутите заднюю стенку (5) при помощи саморезов.
- 5 Установите тумбу на отведенное место, выровняйте по уровню и соедините с остальными элементами.
- 6 Соберите ящики. Для этого соедините боковины (6) с задней стенкой (8), при помощи конфирматов, вставьте в пазы дно ящика (12). К собранной конструкции присоедините стенку переднюю (7). К полученному корпусу прикрутите фасад (13) с предварительно присоединенной ручкой. Прикрутите направляющие к ящику.
- 7 Вставьте ящики в тумбу и отрегулируйте их положение.

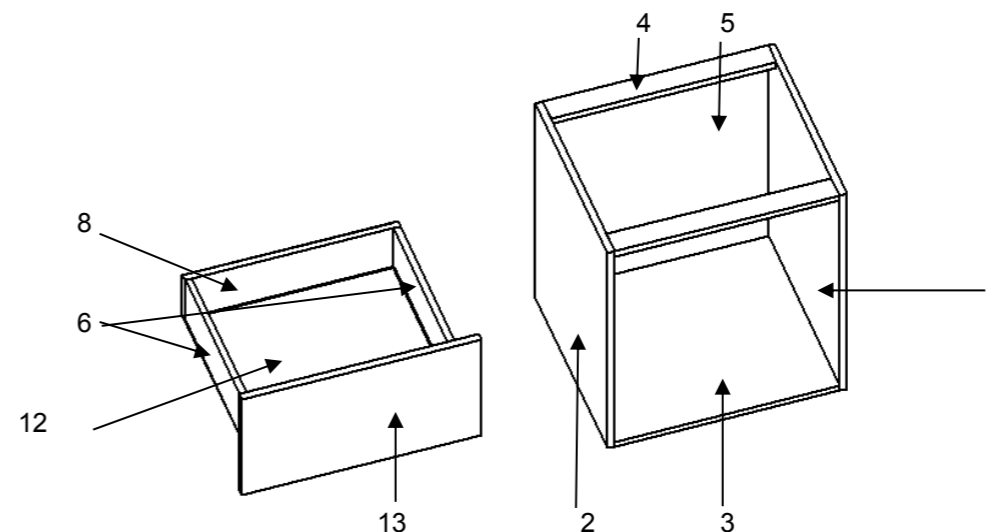


Комплектовочная ведомость щитов

№	наименование	габариты, мм			кол-во
		выс.	шир.	глуб.	
1	боковина правая	710	520	18	1
2	боковина левая	710	520	18	1
3	крышка нижняя	764	520	18	1
4	планка	764	72	18	2
5	стенка задняя	700	790	4	1
6	боковина ящика 1	500	100	16	4
7	стенка ящика передняя 1	706	100	16	2
8	стенка ящика задняя 1	706	100	16	2
9	боковина ящика 2	500	150	16	2
10	стенка ящика передняя 2	706	150	16	1
11	стенка ящика задняя 2	706	150	16	1
12	дно ящика	720	480	6	3
13	фасад ящика 1	175	796	20	2

### Порядок сборки

- 1 Присоедините к крышке нижней (3) регулируемые опоры.
- 2 Присоедините к боковинам (1,2) направляющие для ящиков.
- 3 Соедините правую, левую боковины (1,2) с крышкой нижней (3) и поперечинами (4) при помощи конфирматов.
- 4 К собранной конструкции прикрутите заднюю стенку (5) при помощи саморезов.
- 5 Установите тумбу на отведенное место, выровняйте по уровню и соедините с остальными элементами.
- 6 Соберите ящики. Для этого соедините боковины (6) с задней стенкой (8), при помощи конфирматов, вставьте в пазы дно ящика (12). К собранной конструкции присоедините стенку переднюю (7). К полученному корпусу прикрутите фасад (13) с предварительно присоединенной ручкой. Прикрутите направляющие к ящику.
- 7 Вставьте ящики в тумбу и отрегулируйте их положение.



Комплектовочная ведомость щитов

№	наименование	габариты, мм			кол-во
		выс.	шир.	глуб.	
1	боковина правая	710	520	18	1
2	боковина левая	710	520	18	1
3	крышка нижняя	764	520	18	1
4	планка	764	72	18	2
5	стенка задняя	700	790	4	1
6	боковина ящика 1	500	100	16	4
7	стенка ящика передняя 1	706	100	16	2
8	стенка ящика задняя 1	706	100	16	2
9	боковина ящика 2	500	150	16	2
10	стенка ящика передняя 2	706	150	16	1
11	стенка ящика задняя 2	706	150	16	1
12	дно ящика	720	480	6	3
13	фасад ящика 1	175	796	20	2



14	фасад ящика 2	352	796	20	1
----	---------------	-----	-----	----	---

14	фасад ящика 2	352	796	20	1
----	---------------	-----	-----	----	---